

Linha Industrial



ANNETTA

*Tecnologia em Tintas
e Revestimentos*

Prezados,

A Anetta Indústria Química Ltda. é uma empresa brasileira localizada em Ouro Fino - Minas Gerais, as margens da rodovia MG - 290, que tem como portfólio a produção e comercialização de corantes (dispersões de pigmentos) e Sistemas Tintométricos (máquinas e software) para as indústrias e lojas de tintas, uma linha completa de produtos voltados para o segmento decorativo/imobiliário e uma linha de tintas e revestimentos anticorrosivos de alta tecnologia para o mercado de manutenção industrial leve e pesada (Heavy Duty).

Nossa responsabilidade quanto aos produtos fabricados pela Anetta Indústria Química, desde a fundação, é de **comercializar produtos livres de metais pesados e qualquer outra substância cancerígena.**

Temos o orgulho de dizer que fomos os pioneiros na América Latina, na comercialização e divulgação de produtos ecologicamente corretos.

Somos movidos por desafios. Portanto nossa meta diária é oferecer aos nossos clientes sempre a melhor solução na relação custo / benefício, quanto a produtos e processos.

Este catálogo reúne os produtos mais utilizados de nossa linha industrial, desenvolvidos para manutenção de equipamentos, estruturas e prédios, assim como para proteção anticorrosiva e acabamento decorativo dos insumos produzidos nas indústrias.

Em sua próxima consulta ou pesquisa por fornecedores de qualidade em tintas e corantes não deixe de nos contatar, pois temos a certeza de poder atendê-los. Agradecemos desde já pelo seu interesse.

Atenciosamente,
ANNETTA INDÚSTRIA QUÍMICA LTDA



*Sede
Anetta
Ouro Fino
MG*



*Desde a
fundação
respeitando
a natureza*

*Equipe
Anetta*



Miguel Eugênio Annetta

A história da Annetta está diretamente ligada ao pioneirismo de seu fundador Miguel Eugênio Annetta, um homem que ultrapassou as fronteiras de sua terra natal para trazer para o Brasil a mais alta tecnologia em tintas e revestimentos.

Suas Principais Conquistas foram:

1960 - Tintas látex PVA (Tintas Coral).

1966 - Esmaltes acrílicos metálicos para a indústria automobilística (Miluz Argentina /Polidura Brasil).

1975 - Fundação da SUMARÉ TINTAS, introduzindo os produtos anticorrosivos: epóxis, poliuretanos e etil silicatos.

1989 - Tintas Low VOC (baixo conteúdo de componentes orgânicos voláteis).

1993 - Epóxi acrílico a base de água.

2000 - Fundação da ANNETTA Tintas e Revestimentos, sendo a primeira indústria de tintas que elimina totalmente o uso de substâncias cancerígenas em seus produtos

2002 a 2005 - Desenvolve todos os corantes tintométricos de padrão internacional utilizados no mercado de tintas domésticas, com sucesso absoluto.

2003 - Cria o sistema tintométrico industrial que utiliza um único corante universal para tingir todo tipo de tintas, a base de solvente ou a base de água. domésticas, com sucesso absoluto.

2007 - Criação da linha de tintas Hygienic, com proteção de amplo espectro contra fungos e bactérias.

Os produtos Annetta oferecem um diferencial, todos são livres de substâncias internacionalmente reconhecidas como cancerígenas.

Seguindo esta linha de ação, a empresa cuida do meio-ambiente ao seu redor tratando toda a água utilizada no laboratório, na linha de produção e nos demais departamentos da indústria, devolvendo a totalidade para a natureza, alimentando um tanque de peixes e depois seguindo para os rios da região.

Da mesma forma que a Annetta se preocupa com o meio ambiente, tem o mesmo cuidado e zelo com o produto que coloca no mercado. Assim, desde a matéria-prima que chega à indústria, até o produto final que vai para os clientes, são analisados e testados no laboratório da empresa, dando ao cliente a certeza de estar recebendo um produto de qualidade inquestionável.

Annetta segue a filosofia de oferecer produtos de qualidade sem agredir o meio ambiente e a saúde dos trabalhadores, pintores e usuários, e de acordo a isso utiliza o selo de responsabilidade “Livres de Substâncias Cancerígenas”, que representa uma das colunas fundamentais sobre as quais foi construída a política de trabalho na Annetta.

Principais Exemplos:

1º - Não utiliza pigmentos e cargas a base de cromatos, nem aqueles que contém chumbo.

2º - Não utiliza secantes de chumbo.

3º - Não utiliza endurecedores aromáticos para tintas epóxi.

4º - Não utiliza alcatrão de hulha nas tintas epóxi.

5º - Utiliza o conceito “**Low VOC**” (Baixo conteúdo de componentes orgânicos voláteis): produzindo tintas a base de água, tintas sem solvente e tintas com alto conteúdo de sólidos.



Filosofia

Servir ao cliente com produtos de qualidade, sem agredir ao meio ambiente, nem à saúde de trabalhadores, pintores e usuários, não utilizando em suas fórmulas produtos declarados como cancerígenos pelos mais respeitados órgãos internacionais.

Nosso Compromisso

Buscar tecnologias adiantando-se às necessidades dos clientes.

Solucionar todos os problemas de pintura existentes na realidade industrial.

Superar os desafios de corrosão e ataques químicos apresentados, fabricando tintas e revestimentos de alta tecnologia, com preços adequados ao mercado brasileiro.

Linha Industrial Annetta

Para que um projeto de pintura, principalmente industrial, tenha o sucesso esperado deve-se fazer inicialmente uma **especificação de pintura**.

Uma Especificação de Pintura deve descrever:

- O preparo da superfície
- Os produtos recomendados
- O número de demãos a aplicar de cada produto
- A espessura por demão de cada produto
- O intervalo entre demãos
- O tempo de cura

Para fazer uma Especificação de Pintura, deve-se levar em conta:

- A agressividade do ambiente
- O tipo de substrato a ser pintado
- As possibilidades e limitações para o preparo de superfície
- As possibilidades e limitações para a aplicação dos produtos
- A estética final desejada
- A expectativa de durabilidade da pintura.

Para uma correta Especificação de Pintura é imprescindível o conhecimento das características de cada uma das tintas utilizadas na proteção e decoração de superfícies.

Nas páginas seguintes apresentamos uma breve descrição das características das tintas mais utilizadas que compõem a linha Industrial Annetta, divididas em categorias, considerando o tipo de tinta e a função que ela desempenha no esquema de pintura.

Importante:

O sucesso do sistema de pintura depende de 3 fatores que tem a mesma importância para o resultado final, são eles:

A tinta: Deve ser escolhida considerando o substrato, as condições do ambiente em que será utilizada e o uso e as exigências a que será submetida.

Preparação da superfície: Tem que ser bem feita, com uma limpeza ideal para remover contaminantes, materiais soltos ou oleosidade, criando uma rugosidade ideal para auxiliar na aderência da tinta. Recomendamos utilizar **AFFACLEAN WB** e **AFFAFOS** para uma preparação de superfície ideal.

Aplicação: Deve ser executada por profissionais treinados ou usuários domésticos usando equipamentos adequados, seguindo as instruções de uso, respeitando a relação de mistura entre os componentes, efetuando uma boa homogeneização e observando as condições atmosféricas.

Símbolos



Produtos que brindam uma resistência superior ao ataque químico ou a esforços mecânicos.



Tintas formuladas com baixa concentração de componentes orgânicos voláteis, normalmente solventes, que são prejudiciais à saúde humana ao ser inalados. São tintas com níveis de VOC inferiores a 100 g/litro, como as tintas sem solvente, de alto conteúdo de sólidos ou a base de água. Podem ser aplicadas em espaços fechados, sem interrupção das atividades.



Tintas solúveis em água.



Produtos de boa resistência e baixo custo para uso industrial e residencial. Apresentam uma excelente relação custo/benefício. Tintas de fácil aplicação, excelente desempenho e durabilidade. Disponíveis em lojas de tintas.



Produtos indicados para pisos. Cada um deles apresenta diferentes características e resistências. Cada projeto de pisos tem sua particularidade, portanto a escolha deve ser feita junto à área técnica da Annetta. Neste tipo de pintura a preparação da superfície e a aplicação são fundamentais e devem ser feitos por pessoal qualificado. Annetta não se responsabiliza em casos de escolha ou uso inadequado.



*Cores vivas
para sua
indústria!*

www.annetta.com.br



Linha Epóxi AFFADUR

A linha Affadur é composta por tintas bicomponentes, cuja cura acontece pela reação química entre resinas epóxi e agentes de cura, que podem ser a base de poliamida, poliamina ou isocianato alifático, para utilização como fundos, acabamentos ou tintas de dupla função. Estas tintas são resistentes a umidade, lavagens diárias, solventes industriais e a diversos produtos químicos, e devem ser escolhidas de acordo aos requerimentos de desempenho. Indicadas para pintura de tanques, tubulações, estruturas e equipamentos em ambientes agressivos e corrosivos, pisos industriais, etc., não são indicadas para exposição ao intemperismo.

PRIMERS (fundos)

AFFADUR 035 PRIMER DE ADERÊNCIA

N Atende a norma Petrobrás N-2198
(tinta de aderência epóxi-isocianato óxido de ferro)

Tinta de fundo oxirano curado com pré-polímeros de isocianato, que apresenta excelente aderência sobre superfícies metálicas não ferrosas.

Usos Recomendados: Utilizado como primer de aderência sobre substratos metálicos não ferrosos, como galvanizado, alumínio ou cobre, e substratos não metálicos como poliéster reforçado com fibra de vidro. Indicado para a pintura de calhas residenciais, estruturas e cartazes desses materiais. Pode receber acabamentos epóxi, poliuretanos, acrílicos e alquídicos.

Relação de Mistura: Para 1 galão - Comp. A: 3484 ml (30 partes em volume) / Comp. B: 116 ml (1 parte em volume)

Tempo máximo para aplicação da mistura - Pot life: 8 horas (25°C e volume de 1 galão)

Especificações Técnicas: Aspecto: fosco / Cores disponíveis: vermelho óxido, branco e cinza / Sólidos por Volume: 20% ± 2% / Espessura seca recomendada por demão: 25 µm / Rendimento teórico por Galão: 28,8 m² (para a espessura recomendada) / VOC: 707 g/l / Massa Específica: 1,15 ± 0,05 g/ml / Diluente: Pronto para uso, não requer diluição / Forma de aplicação: Pistola convencional, airless e trincha para pequenos retoques.

Performance: Calor seco: 120°C / Umidade: boa / Não recomendado para serviços de imersão.

Secagem (25°C e 75% UR): Toque: 10 minutos / Manuseio: 30 minutos / Repintura: 6 horas a 30 dias

Primer epóxi modificado, bicomponente, anticorrosivo, de baixa espessura, para pintura em ambientes de baixa a média agressividade.

Usos Recomendados: Aplicação como primer de proteção anticorrosiva na pintura de estruturas metálicas, motores, máquinas, painéis elétricos e outros equipamentos, em ambientes internos e externos de baixa a média agressividade, no tocante a umidade e corrosão. Pode receber acabamentos epóxi, poliuretanos, acrílicos e alquídicos. Uso residencial: fundo para pintura de grades, portões, etc.

Relação de Mistura: Para 1 galão - Comp. A: 2700 ml (3 partes em volume) / Comp. B: 900 ml (1 parte em volume)

Tempo máximo para aplicação da mistura - Pot life: 4 horas (25°C e volume de 1 galão)

Especificações Técnicas: Aspecto: fosco / Cores disponíveis: vermelho óxido, branco e cinza / Sólidos por Volume: 35% ± 2% / Espessura seca recomendada por demão: 30 a 40 µm / Rendimento teórico por Galão: 42,0 m² (para 30 µm de espessura) / Espessura seca recomendada (máxima performance): 40 µm / Rendimento teórico por Galão: 31,5 m² (para 40 µm) / VOC: 564 g/l / Massa Específica: 1,20 ± 0,05 g/ml / Diluente: Affadil 151, até 15% em volume / Forma de aplicação: pistola convencional, airless, trincha e rolo.

Performance: Calor seco: 90°C / Umidade: boa / Não recomendado para serviços de imersão.

Secagem (25°C e 75% UR): Toque: 50 minutos / Manuseio: 6 horas / Repintura: 8 a 96 horas



AFFADUR 398 PRIMER

Primer epóxi fosfato de zinco, bicomponente, curado com poliamida, de alta espessura e alto conteúdo de sólidos. Proporciona proteção anticorrosiva a superfícies expostas em ambientes agressivos com alta concentração de umidade e névoa salina.

Usos Recomendados: Pintura de superfícies de aço carbono jateadas, utilizadas em ambientes de indústrias químicas, petroquímicas, fábricas de papel e celulose, siderúrgicas, usinas de açúcar e destilarias de álcool, etc.

Usado na pintura de estruturas metálicas, motores, máquinas, painéis elétricos e outros equipamentos.

Primer de alta resistência química e mecânica e alta dureza, que apresenta boa resistência à corrosão se usado com o acabamento indicado, como Affadur 098, Affatane 833 ou Affatane 834.

Relação de Mistura: Kit de 2 Galões - Comp. A: 3600 ml (1 parte em volume) / Comp. B: 3600 ml (1 parte em volume)

Tempo máximo para aplicação da mistura - Pot life: 2 horas (25°C e volume de 1 kit)

Especificações Técnicas: Aspecto: acetinado / Cores Disponíveis: branco, cinza e vermelho óxido / Sólidos por Volume: 69% ± 2% / Espessura seca recomendada por demão: 75 a 125 µm / Rendimento teórico por Kit: 24,8 m² (para 100 µm de espessura) / Espessura seca recomendada (máxima performance): 125 µm / Rendimento teórico por Kit: 19,9 m² (para 125 µm) / VOC: 262 g/l / Massa Específica: 1,65 ± 0,05 g/ml / Diluente: Affadil 151, até 20% em volume / Forma de aplicação: pistola convencional, airless, trincha e rolos

Performance: Calor seco: 120°C / Derivados do petróleo: excelente / Umidade: excelente / Abrasão: excelente

Secagem (25°C e 75% UR): Toque: 2 horas / Manuseio: 16 horas / Repintura: 16 a 48 horas

AFFADUR 2630 PRIMER

N Atende a norma Petrobrás N-2630

(Tinta epóxi-fosfato de zinco de alta espessura)

Primer epóxi fosfato de zinco, bicomponente, curado com poliamida, de alta espessura e alto conteúdo de sólidos. Proporciona proteção anticorrosiva a superfícies expostas em ambientes agressivos com alta concentração de umidade e névoa salina.

Usos Recomendados: Para pintura de superfícies de aço carbono jateadas, utilizadas em ambientes de indústrias químicas, petroquímicas, plataformas de exploração de petróleo, fábricas de papel e celulose, siderúrgicas, usinas de açúcar e destilarias de álcool, etc. Primer de alta resistência química e mecânica e alta dureza que apresenta alta resistência à corrosão, se usado com o acabamento indicado, como Affadur 098, Affatane 833 e Affatane 834.

Relação de Mistura: Kit de 2 Galões - Comp. A: 3600 ml (1 parte em volume) / Comp. B: 3600 ml (1 parte em volume)

Tempo máximo para aplicação da mistura - Pot life: 2 horas (25°C e volume de 1 kit)

Especificações Técnicas: Aspecto: acetinado / Cores Disponíveis: branco, cinza e vermelho óxido / Sólidos por Volume: 82% ± 2% / Espessura seca recomendada por demão: 75 a 125 µm / Rendimento teórico por Kit: 29,5 m² (para 100 µm de espessura) / Espessura seca recomendada (máxima performance): 125 µm / Rendimento teórico por Kit: 23,6 m² (para 125 µm) / VOC: 162 g/l / Massa Específica: 1,54 ± 0,05 g/ml / Diluente: Affadil 151, até 20% em volume. / Forma de aplicação: Pistola convencional, airless, trincha e rolo.

Performance: Calor seco: 120°C / Derivados do petróleo: excelente / Umidade: excelente / Abrasão: excelente

Secagem (25°C e 75% UR): Toque: 2,5 horas / Manuseio: 16 horas / Repintura: 16 a 48 horas.



AFFADUR 771 PRIMER VERMELHO

N Atende a Norma ASTM D 3455

Primer epóxi bicomponente, curado com poliamina, de aspecto fosco e longo pot life (mínimo de 24 horas). Proporciona proteção anticorrosiva a superfícies expostas à intempérie ou em ambientes com alta concentração de umidade e névoa salina. Resistente ao óleo de transformadores sem produzir variação da tensão interfacial e outras propriedades do óleo, de acordo a norma ASTM D 3455, referente à compatibilidade dos materiais de construção com o óleo isolante elétrico usado nestes equipamentos.

Usos Recomendados: Produto formulado especificamente para uso como fundo na pintura de transformadores elétricos, tanto na parte interna como externa. Apresenta longo pot life (vida útil da mistura) para possibilitar sua aplicação pelo método de Flow Coating através de esguicho. Sobre este primer deverá ser aplicado um acabamento na pintura externa do equipamento: Affatane 651 Acabamento, Affatane 432 Acabamento ou, como opção econômica, Affalux 394 Extra Rápido.

Relação de Mistura: Para 1 Galão - Comp. A: 3229 ml (8,7 partes em volume) / Comp. B: 371 ml (1 parte em volume)

Tempo máximo para aplicação da mistura - Pot life: > 24 horas (25°C e volume de 1 galão)

Especificações Técnicas: Aspecto: Fosco / Cores Disponíveis: vermelho óxido / Sólidos por Volume: 50% ± 2% / Espessura seca recomendada por demão: 40 a 70 µm / Rendimento teórico por galão: 45,0 m² (para 40 µm de espessura) / Espessura seca recomendada (máxima performance): 70 µm / Rendimento teórico por Galão: 25,7 m² (para 70 µm) / VOC: 436 g/l / Massa Específica: 1,38 ± 0,05 g/ml / Diluente: Affadil 869, até 20% em volume / Forma de aplicação: Pistola convencional ou esguicho.

Performance: Calor seco: 120°C / Umidade: excelente

Secagem (25°C e 75% UR): Toque: < 2,0 horas / Repintura: 16 a 24 horas



AFFADUR NOVOLACK 378 PRIMER

Primer bicomponente epóxi-fenólico novolaca, curado com poliamina especial, de alta espessura e alto conteúdo de sólidos, apresenta alta resistência química, a solventes e à abrasão.

Usos Recomendados: Para pintura de superfícies de aço carbono jateadas, em conjunto com Affadur Novolack 378 Acabamento forma um sistema de altíssima eficiência em ambientes industriais de alta agressividade. Por sua alta resistência química e dureza pode ser usado na pintura de estruturas, máquinas, motores, painéis e outros equipamentos. Pode ser utilizado em alguns serviços de imersão, para pintura interna de tanques (sob consulta prévia).

Relação de Mistura: Para 1 Galão - Comp. A: 2880 ml (4 partes em volume) / Comp. B: 720 ml (1 parte em volume)

Tempo máximo para aplicação da mistura - Pot life: 3 horas (25°C e volume de 1 galão)

Especificações Técnicas: Aspecto: acetinado / Cores Disponíveis: vermelho óxido e outras sob consulta / Sólidos por Volume: 72% ± 2% / Espessura seca recomendada por demão: 75 a 125 µm / Rendimento teórico por Galão: 25,9 m² (para 100 µm de espessura) / Espessura seca recomendada (máxima performance): 125 µm / Rendimento teórico por Galão: 20,7 m² (para 125 µm) / VOC: 220 g/l / Massa Específica: 1,43 ± 0,05 g/ml / Diluente: Affadil 151, até 15% em volume / Forma de aplicação: Pistola convencional, airless, trincha e rolo.

Performance: Calor seco: 120°C / Ácidos e Álcalis: muito boa / Umidade: excelente / Abrasão: excelente

Secagem (25°C e 75% UR): Toque: 1 hora / Manuseio: 6 horas / Repintura: 12 a 24 horas



AFFADUR NOVOLACK 878 PRIMER

Primer bicomponente epóxi-fenólico novolaca, curado com poliamina, de alta espessura e alto conteúdo de sólidos, apresenta altíssima resistência química, a solventes e à abrasão. Resistente a uma série de produtos químicos, solventes, etc., que podem ser consultados em nossa tabela de resistência Anetta.

Usos Recomendados: Para pintura de superfícies de aço carbono jateadas, em conjunto com Affadur Novolack 878 Acabamento forma um sistema de altíssima eficiência para uso em ambientes industriais de alta agressividade. Recomendado para pintura interna de tanques de armazenamento de solventes, soluções ácidas ou alcalinas, para estocagem ou transporte, estruturas, equipamentos, etc. Também é recomendado para pintura de pisos de concreto, sujeitos a derrames de produtos químicos.

Relação de Mistura: Para 1 Galão - Comp. A: 2880 ml (4 partes em volume) / Comp. B: 720 ml (1 parte em volume)

Tempo máximo para aplicação da mistura - Pot life: 1 hora (25°C e volume de 1 galão)

Especificações Técnicas: Aspecto: acetinado / Cores Disponíveis: vermelho óxido e outras sob consulta / Sólidos por Volume: 75% ± 2% / Espessura seca recomendada por demão: 75 a 125 µm / Rendimento teórico por Galão: 27,0 m² (para 100 µm de espessura) / Espessura seca recomendada (máxima performance): 125 µm / Rendimento teórico por Galão: 21,6 m² (para 125 µm) / VOC: 293 g/l / Massa Específica: 1,57 ± 0,05 g/ml / Diluente: Affadil 151, até 20% em volume / Forma de aplicação: Pistola convencional, airless, trincha e rolo.

Performance: Calor seco: 120°C / Ácidos e Álcalis: excelente / Umidade: excelente / Abrasão: excelente

Secagem (25°C e 75% UR): Toque: 1 hora / Manuseio: 6 horas / Repintura: 12 a 24 horas



AFFADUR 8150 SF PRIMER

Primer epóxi bicomponente, curado com poliamina especial, de 100% de sólidos e alta espessura, de aspecto acetinado e alta resistência química, a solventes e à abrasão. Produto Low VOC, apresenta excelente aderência e rápida cura.

Usos Recomendados: Recomendado na pintura de aço carbono jateado, em conjunto com o acabamento Affadur 8150 SF Acabamento forma um sistema de altíssima eficiência para pintura em ambientes de alta agressividade, como indústrias químicas, petroquímicas, fábricas de papel e celulose, siderúrgicas, usinas de açúcar e destilarias de álcool, etc. Por sua alta resistência química e dureza pode ser usado na pintura de estruturas, máquinas, motores, painéis e outros equipamentos, em ambientes altamente agressivos. Pode ser utilizado em serviços de imersão, para pintura de tanques, sob consulta prévia.

Relação de Mistura: Para 1 Galão - Comp. A: 2772 ml (3,35 partes em volume) / Comp. B: 828 ml (1 parte em volume)

Tempo máximo para aplicação da mistura - Pot life: 1 hora (25°C e volume de 1 galão)

Especificações Técnicas: Aspecto: acetinado / Cores Disponíveis: vermelho óxido e outras sob consulta / Sólidos por Volume: 100% / Espessura seca recomendada por demão: 75 a 125 μm / Rendimento teórico por galão: 36,0 m^2 (para 100 μm de espessura) / Espessura seca recomendada (máxima performance): 125 μm / Rendimento teórico por Galão: 28,8 m^2 (para 125 μm) / VOC: < 5 g/l / Massa Específica: 1,45 \pm 0,05 g/ml / Diluente: Pronto para uso / Forma de aplicação: Pistola convencional, airless ou rolo.

Performance: Calor seco: 120°C (descontínuo) / Ácidos e Alcalis: muito boa / Umidade: excelente / Abrasão: excelente
Secagem (25°C e 75% UR): Toque: 2,5 horas / Manuseio: 6 horas / Repintura: 8 a 24 horas / Final: 10 dias



AFFADUR 782 WB PRIMER

Primer epóxi modificado bicomponente, solúvel em água, de fácil aplicação. Apresenta excelente desempenho anticorrosivo e resistência à umidade. Formulado com pigmentos anticorrosivos não tóxicos.

Usos Recomendados: Aplicação como primer anticorrosivo para superfícies metálicas sujeitas a ambientes de média agressividade, comum em ambientes industriais. Apresenta desempenho similar a fundos epóxi a base de solvente convencionais. Para ser aplicado sobre substratos de aço carbono previamente jateados ou sobre concreto. Pode receber acabamentos epóxi, poliuretanos e acrílicos a base de água. Recomendamos aplicar em conjunto com Affadur 782 WB Acabamento.

Relação de Mistura: Para 1 Galão - Comp. A: 1800 ml (1 parte em volume) / Comp. B: 1800 ml (1 parte em volume)

Tempo máximo para aplicação da mistura - Pot life: 1 hora (25°C e volume de 1 galão) - Observação: Não utilizar a mistura depois do tempo de Pot Life indicado. Se aplicado depois desse tempo o produto poderá apresentar perda das boas propriedades da película.

Especificações Técnicas: Aspecto: fosco a acetinado / Cores Disponíveis: Vermelho Óxido / Sólidos por Volume: 42% \pm 2% / Espessura seca recomendada por demão: 50 a 70 μm / Rendimento teórico por galão: 25,2 m^2 (para 60 μm de espessura) / Espessura seca recomendada (máxima performance): 70 μm / Rendimento teórico por Galão: 21,6 m^2 (para 70 μm) / VOC: 22 g/l / Massa Específica: 1,23 \pm 0,05 g/ml / Diluente: Água, até 15% em volume / Forma de aplicação: Pistola convencional, airless, trincha e rolo.

Performance: Calor seco: 90°C / Ácidos e Alcalis: boa / Umidade: boa / Abrasão: muito boa

Secagem (25°C e 75% UR): Toque: 2 horas / Manuseio: 16 horas / Repintura: 16 a 48 horas

CLEARs (seladores)

LINHA 394
PERFORMANCE

PISOS

AFFADUR 394 CLEAR

Primer selador epóxi transparente, bicomponente, curado com poliamida, de baixa espessura. Devido sua adequada viscosidade apresenta excelente penetração em superfícies de concreto, alvenaria, cimento composto, reboco, etc. Sendo um verniz epóxi incolor pode ser usado para aumentar o brilho de acabamentos.

Usos Recomendados: Como selador para diminuir a absorção excessiva do acabamento em substratos porosos, evitando problemas de aderência. Especialmente indicado nos sistemas de revestimentos de pisos e tanques de concreto, para garantir a ponte de aderência dos outros componentes do sistema. Pode receber acabamentos epóxi, poliuretano, etc. Uso residencial: pisos de cozinhas, paredes de lavanderias, cozinhas, banheiros, garagens internas, etc.

Relação de Mistura: Para 1 Galão - Comp. A: 2700 ml (3 partes em volume) / Comp. B: 900 ml (1 parte em volume)

Tempo máximo para aplicação da mistura - Pot life: 8 horas (25°C e volume de 1 galão)

Especificações Técnicas: Aspecto: acetinado a fosco (atuando como selador), brilhante (atuando como verniz) / Cores Disponíveis: incolor / Sólidos por Volume: 25% ± 2% / Espessura seca recomendada por demão: 30 a 40 µm / Rendimento teórico por galão: 25,7 m² (para a 35 µm de espessura) / VOC: 643 g/l / Massa Específica: 0,93 ± 0,05 g/ml / Diluente: pronto para uso, não requer diluição. Usar Affadil 151 para limpeza / Forma de aplicação: pistola convencional, airless, trincha e rolo.

Performance: Calor seco: 90°C / Ácidos e Álcalis: boa / Umidade: muito boa / Abrasão: boa

Secagem (25°C e 75% UR): Toque: 1 hora / Manuseio: 6 horas / Repintura: 6 a 8 horas



LOW
VOC

PISOS

AFFADUR CLEAR 100

Primer selador epóxi modificado, bicomponente, curado com poliamida, sem solvente. Devido sua adequada viscosidade proporciona uma excelente penetração em superfícies de concreto, alvenaria, cimento composto, reboco, etc. Permite a aplicação em ambientes internos, por não conter solvente.

Usos Recomendados: Como selador propicia a aderência de pinturas sobre azulejos, quando se deseja aplicar massa epóxi para nivelamento dos rejunte, com a finalidade de evitar o desenvolvimento de microorganismos. Para diminuir a absorção excessiva do acabamento em substratos porosos, evitando problemas de aderência. Muito utilizado em pisos e tanques de concreto. Pode receber acabamentos epóxi, poliuretanos e outros sob consulta. Pode ser usado para aumentar o brilho de acabamentos epóxi.

Relação de Mistura: Para 1 Kit - Comp. A: 3600 ml (1 parte em volume) / Comp. B: 3600 ml (1 parte em volume)

Tempo máximo para aplicação da mistura - Pot life: 30 minutos (25°C e volume de 1 kit)

Especificações Técnicas: Aspecto: acetinado a fosco (como selador), brilhante (como verniz) / Cores Disponíveis: incolor / Sólidos por Volume: 100% / Espessura seca recomendada por demão: 50 µm / Rendimento teórico por galão: 72,0 m² (para 50 µm de espessura) / VOC: < 5 g/l / Massa Específica: 1,09 ± 0,05 g/ml / Diluente: pronto para uso, não requer diluição / Forma de aplicação: Pistola convencional, airless, trincha e rolo.

Performance: Calor seco: 120°C / Ácidos e Álcalis: boa / Umidade: muito boa / Abrasão: boa

Secagem (25°C e 75% UR): Toque: 1 hora / Manuseio: 6 horas / Repintura: 6 a 8 horas



AFFADUR OXIRANO 803 CLEAR

Primer selador a base de oxirano, bicomponente, curado com agente de cura especial, para promover a aderência sobre superfícies de aço carbono, concreto, alvenaria ou cimento e melhorar a resistência dos sistemas de pintura, em situações de alta agressividade.

Usos Recomendados: Como primer selador para superfícies de aço carbono, para melhorar a resistência química, como selador em substratos de concreto para diminuir as excessivas absorções e como fixador para melhorar a ponte de aderência entre substrato e acabamento. Pode receber acabamentos epóxi, epóxi-fenólico, epóxi-alcatrão, poliuretanos e especialmente o produto Affadur Siloxano 803 HB Acabamento, ou outros sob recomendação.

Relação de Mistura: Para 1 Kit - Comp. A: 3600 ml (1 parte em volume) / Comp. B: 3600 ml (1 parte em volume)

Tempo máximo para aplicação da mistura - Pot life: 24 horas (25°C e volume de 1 kit)

Especificações Técnicas: Aspecto: acetinado a fosco (como selador), brilhante (como verniz) / Cores Disponíveis: incolor / Sólidos por Volume: 28% ± 2% / Espessura seca recomendada por demão: 35 µm / Rendimento teórico por Kit: 28,8 m² (para 35 µm de espessura) / VOC: 622 g/l / Massa Específica: 0,94 ± 0,05 g/ml / Diluente: pronto para uso. Usar Affadil 151 para limpeza / Forma de aplicação: Pistola convencional, airless, trincha ou rolo.

Performance: Calor seco: 120°C / Ácidos e Álcalis: excelente / Umidade: excelente / Abrasão: excelente

Secagem (25°C e 75% UR): Toque: 30 minutos / Manuseio: 4 horas / Repintura: 4 a 8 horas



AFFADUR 782 WB CLEAR

Primer selador epóxi modificado, bicomponente, solúvel em água, incolor. De fácil aplicação, pois sua viscosidade adequada facilita a penetração em concreto, reboco, alvenaria, cimento composto, etc. Sela as superfícies, evita a absorção excessiva e propicia a aderência do sistema de pintura.

Usos Recomendados: Como primer selador em partes internas de tanques de concreto, paredes de concreto ou alvenaria, estruturas e "pipe racks" de concreto e pisos de concreto. Também usado como verniz de acabamento sobre pisos pintados com tinta epóxi, para tornar a superfície mais lisa e brilhante. Pode receber acabamentos epóxi, poliuretanos e acrílicos a base de água.

Relação de Mistura: Para 1 Galão - Comp. A: 1800 ml (1 parte em volume) / Comp. B: 1800 ml (1 parte em volume)

Tempo máximo para aplicação da mistura - Pot life: 1,5 horas (25°C e volume de 1 Galão) - Obsevação: Não utilizar a mistura depois do tempo de Pot Life indicado. Se aplicado depois desse tempo o produto poderá apresentar perda das boas propriedades da película.

Especificações Técnicas: Aspecto: acetinado a fosco (como selador), brilhante (como verniz) / Cores disponíveis: incolor / Sólidos por Volume: 42% ± 2% / Espessura seca recomendada por demão: 40 µm / Rendimento teórico por galão: 37,8 m² (para 40 µm de espessura) / VOC: < 10 g/l / Massa Específica: 1,05 ± 0,05 g/ml / Diluente: Água, até 15% em volume / Forma de aplicação: Pistola convencional, airless, trincha ou rolo

Performance: Calor seco: 90°C / Ácidos e Álcalis: muito boa / Umidade: boa / Abrasão: excelente

Secagem (25°C e 75% UR): Toque: 2 horas / Manuseio: 16 horas / Repintura: 16 a 48 horas

LINHA 394
PERFORMANCE

PISOS *AFFADUR 394 ACABAMENTO*

Acabamento bicomponente epóxi, curado com poliamida, de baixa espessura e aspecto brilhante, para pintura em ambientes de baixa a média agressividade por umidade ou nevoa salina.

Usos Recomendados: Como acabamento protetivo na pintura de estruturas metálicas, motores, máquinas, painéis elétricos e outros equipamentos em ambientes internos de baixa a média agressividade. É recomendado aplicar sobre Affadur 394 Primer ou Affadur 394 Clear. Uso residencial: pisos de cozinhas, paredes de lavanderias, cozinhas, banheiros, garagens internas, etc. Não recomendado para serviços de imersão. Quando usado para pisos, só suporta tráfego leve.

Relação de Mistura: Para 1 Galão - Comp. A: 2700 ml (3 partes em volume) / Comp. B: 900 ml (1 parte em volume)

Tempo máximo para aplicação da mistura - Pot life: 4 horas (25°C e volume de 1 galão)

Especificações Técnicas: Aspecto: brilhante / Cores disponíveis: branco e cores diversas / Sólidos por Volume: 34% ± 2% / Espessura seca recomendada por demão: 30 µm / Rendimento teórico por galão: 40,8 m² (para 30 µm de espessura) / Espessura seca recomendada total (máxima performance): 60 µm (2 demãos) / Rendimento teórico por Galão: 20,4 m² (para 60 µm) / VOC: 562 g/l / Massa Específica: 1,06 ± 0,05 g/ml / Diluente: pronto para uso, não requer diluição. Usar Affadil 151 para limpeza / Forma de aplicação: pistola convencional, airless, trincha ou rolo.

Performance: Calor seco: 90°C / Umidade: boa

Secagem (25°C e 75% UR): Toque: 50 minutos / Manuseio: 6 horas / Repintura: 8 a 96 horas / Final: 7 dias



LINHA 394
PERFORMANCE

AFFADUR MASTIC 394 DTM

Primer acabamento epóxi modificado, bicomponente, de alta espessura, aspecto semi-brilhante, para aplicação direta ao metal em ambientes de média e alta agressividade.

Usos Recomendados: Como primer acabamento na pintura de superfícies de aço enferrujado, galvanizado envelhecido ou sobre pinturas deterioradas. Pode ser aplicado diretamente sobre superfícies preparadas por limpeza mecânica ou manual. Indicado onde não é possível efetuar o jateamento abrasivo. Para uso em ambientes internos de média a alta agressividade, no tocante a umidade e corrosão.

Relação de Mistura: Para 1 Galão - Comp. A: 2700 ml (3 partes em volume) / Comp. B: 900 ml (1 parte em volume)

Tempo máximo para aplicação da mistura - Pot life: 4 horas (25°C e volume de 1 galão)

Especificações Técnicas: Aspecto: semi-brilhante / Cores disponíveis: branco e cores diversas / Sólidos por Volume: 49% ± 2% / Espessura seca recomendada por demão: 50 a 75 µm / Rendimento teórico por galão: 23,5 m² (para 75 µm de espessura) / Espessura seca recomendada total (máxima performance): 150 µm (2 demãos) / Rendimento teórico por Galão: 11,8 m² (para 150 µm) / VOC: 438 g/l / Massa Específica: 1,32 ± 0,05 g/ml / Diluente: Affadil 151, até 15% em volume / Forma de aplicação: pistola convencional, airless, trincha ou rolo.

Performance: Calor seco: 90°C / Umidade: boa / Não recomendado para serviços de imersão.

Secagem (25°C e 75% UR): Toque: 1 hora / Manuseio: 8 horas / Repintura: 8 a 72 horas / Final: 7 dias

AFFADUR MASTIC 372

Tinta mastic epóxi bicomponente, curado com poliamida, de alta espessura e alto conteúdo de sólidos, com aspecto fosco. De fácil aplicação, apresenta excelente umectação sobre substrato metálico enferrujado, desde que firmemente aderida, e muito boa aderência sobre superfícies tratadas por limpeza mecânica. Oferece excelente relação custo/benefício.

Usos Recomendados: Para pintura de superfícies de aço carbono jateadas ou tratadas por limpeza mecânica, sobre substrato enferrujado firmemente aderido ou sobre concreto. Recomendado para áreas onde não é possível efetuar um jateamento abrasivo. Indicado para proteção de estruturas metálicas, válvulas, equipamentos em geral e instalações em indústrias diversas.

Relação de Mistura: Para 1 Kit - Comp. A: 3600 ml (1 parte em volume) / Comp. B: 3600 ml (1 parte em volume)

Tempo máximo para aplicação da mistura - Pot life: 3 horas (25°C e volume de 1 kit)

Especificações Técnicas: Aspecto: fosco / Cores Disponíveis: branco e cores diversas / Sólidos por Volume: 67% ± 2% / Espessura seca recomendada por demão: 100 a 150 µm / Rendimento teórico por Kit: 19,3 m² (para 125 µm de espessura) / Espessura seca recomendada total (máxima performance): 250 µm (2 demãos) / Rendimento teórico por Kit: 9,7 m² (para 250 µm) / VOC: 288 g/l / Massa Específica: 1,45 ± 0,05 g/ml / Diluente: Affadil 151, até 15% em volume / Forma de aplicação: pistola convencional, airless. Trincha e rolo somente para pequenos retoques, parafusos, porcas, cordões de solda, etc.

Performance: Calor seco: 90°C / Ácidos e Álcalis: regular / Umidade: boa / Abrasão: boa

Secagem (25°C e 75% UR): Toque: 2 horas / Manuseio: 18 horas / Repintura: 16 a 48 horas / Final: 7 dias



AFFADUR MASTIC 51

Tinta bicomponente epóxi, curada com poliamida, usada como primer e/ou acabamento, de aspecto semi-brilhante, alta espessura e alto conteúdo de sólidos. Apresenta excelente aderência sobre superfícies tratadas por limpeza mecânica.

Usos Recomendados: Como primer acabamento na pintura de superfícies de aço enferrujado, galvanizado envelhecido ou sobre pinturas deterioradas. Pode ser aplicado diretamente sobre superfícies preparadas por limpeza mecânica ou manual. Indicado onde não é possível efetuar o jateamento abrasivo.

Relação de Mistura: Para 1 Kit: Comp. A: 3600 ml (1 parte em volume) / Comp. B: 3600 ml (1 parte em volume)

Tempo máximo para aplicação da mistura - Pot life: 2 horas (25°C e volume de 1 kit)

Especificações Técnicas: Aspecto: semi-brilhante / Cores Disponíveis: alumínio, branco e cores diversas / Sólidos por Volume: 79% ± 2% / Espessura seca recomendada por demão: 100 a 150 µm / Rendimento teórico por Kit: 22,8 m² (para 125 µm de espessura) / Espessura seca recomendada total (máxima performance): 250 µm (2 demãos) / Rendimento teórico por Kit: 11,4 m² (para 250 µm) / VOC: 180 g/l / Massa Específica: 1,45 ± 0,05 g/ml / Diluente: Affadil 151, até 15% em volume / Forma de aplicação: pistola convencional, airless, trincha ou rolo.

Performance: Calor seco: 120°C / Umidade: boa / Não recomendado para serviços de imersão.

Secagem (25°C e 75% UR): Toque: 2 horas / Manuseio: 12 horas / Repintura: 24 horas a 7 dias / Final: 7 dias

N Atende a norma Petrobrás N-2678
(Tinta epóxi-poliamicida pigmentada com alumínio)

AFFADUR 49I WT PRIMER ACABAMENTO - Laudo de Potabilidade

Primer acabamento epóxi bicomponente, curado com poliamida, de alta espessura, desenvolvido para pintura de reservatórios de água potável ou para contato com produtos alimentícios. Tem laudo de Potabilidade e para contato com alimentos - **TECPAR**.

Usos Recomendados: Como primer acabamento na pintura de superfícies de aço carbono jateadas ou de concreto, na proteção de superfícies que ficam em contato com água potável, como tanques, tubulações, válvulas e qualquer outro reservatório ou peças dessas características, ou ainda expostos a ambientes de umidade elevada. Por não conter nenhum tipo de ingrediente tóxico é também recomendado para o contato com produtos alimentícios.

Relação de Mistura: Para 1 Kit - Comp. A: 3600 ml (1 parte em volume) / Comp. B: 3600 ml (1 parte em volume)

Tempo máximo para aplicação da mistura - Pot life: 8 horas (25°C e volume de 1 kit)

Especificações Técnicas: Aspecto: fosco / Cores Disponíveis: branco e cores diversas / Sólidos por Volume: 57% ± 2% / Espessura seca recomendada por demão: 100 a 150 µm / Rendimento teórico por Kit: 16,4 m² (para 125 µm de espessura) / VOC: 358 g/l / Massa Específica: 1,54 ± 0,05 g/ml / Diluente: Affadil 151, até 20% em volume / Forma de aplicação: pistola convencional, airless, trincha e rolo.

Performance: Calor seco: 120°C / Ácidos e Álcalis: boa / Umidade: excelente / Abrasão: excelente

Secagem (25°C e 75% UR): Toque: 1 hora / Manuseio: 6 horas / Repintura: 8 a 16 horas / Final: 10 dias.



AFFADUR 49I WT SF - Laudo de Potabilidade

Primer acabamento epóxi bicomponente, curado com poliamida, de 100 % de sólidos e alta espessura, desenvolvido para pintura de reservatórios de água potável. Produto de zero VOC, apresenta excelente aderência e rápida cura.

Usos Recomendados: Como primer acabamento na pintura de superfícies de aço carbono jateadas ou de concreto, na proteção de superfícies que ficam em contato com água potável, como tanques, tubulações, válvulas e qualquer outro reservatório ou peças dessas características, ou ainda expostos a ambientes de umidade elevada. Resistente a água quente de até 80°C. Pode ser aplicado com espessuras de 500 a 1250 µm.

Relação de Mistura: Para 1 Galão - Comp. A: 2800 ml (3,5 partes em volume) / Comp. B: 800 ml (1 parte em volume)

Tempo máximo para aplicação da mistura - Pot life: 50 minutos (25°C e volume de 1 galão)

Especificações Técnicas: Aspecto: Semi-brilho / Cores Disponíveis: branco e cores sob consulta / Sólidos por Volume: 100% / Espessura seca recomendada por demão: 500 a 1250 µm / Rendimento teórico por galão: 7,2 m² (para 500 µm de espessura) / Espessura seca recomendada total (máxima performance): 1250 µm / Rendimento teórico por Galão: 2,9 m² (para 1250 µm) / VOC: < 5 g/l / Massa Específica: 1,56 ± 0,05 g/ml / Diluente: se necessário, Affadil 151, até 10% em volume / Forma de aplicação: pistola convencional, airless ou rolo.

Performance: Calor seco: 120°C / Ácidos e Álcalis: boa / Umidade: excelente / Abrasão: excelente

Secagem (25°C e 75% UR): Manuseio: 3,5 horas / Repintura: 6 a 24 horas / Final: 7 dias



PISOS **AFFADUR 891 TIPO II ACABAMENTO**

N Atende a norma Petrobrás N-1198 Tipo II
(Tinta de acabamento epóxi-poliâmida)

Tinta bicomponente epóxi, curada com poliamida, de aspecto brilhante e baixa espessura, usada como acabamento em ambientes de média agressividade química e névoa salina, e para alta umidade.

Usos Recomendados: Usado como acabamento protetivo na pintura de estruturas metálicas, máquinas, motores, painéis elétricos e outros equipamentos, em ambientes internos de média agressividade química ou alta umidade. Também pode ser utilizado na pintura de piscinas de concreto ou de fibra de vidro, utilizando o primer adequado para cada situação. Apresenta alta relação custo/benefício na pintura de pisos de concreto.

Relação de Mistura: Para 1 Galão - Comp. A: 2880 ml (4 partes em volume) / Comp. B: 720 ml (1 parte em volume)

Tempo máximo para aplicação da mistura - Pot life: 8 horas (25°C e volume de 1 galão)

Especificações Técnicas: Aspecto: brilhante / Cores Disponíveis: branco e cores diversas / Sólidos por Volume: 43% ± 2% / Espessura seca recomendada por demão: 30 a 40 µm / Rendimento teórico por galão: 44,2 m² (para 35 µm de espessura) / Espessura seca recomendada total (máxima performance): 80 µm (2 demãos) / Rendimento teórico por Galão: 19,4 m² (para 80 µm) / VOC: 486 g/l / Massa Específica: 1,15 ± 0,05 g/ml / Diluente: Affadil 151, até 20% em volume / Forma de aplicação: pistola convencional, airless, trincha ou rolo.

Performance: Calor seco: 120°C / Ácidos e Álcalis: excelente / Umidade: excelente / Abrasão: excelente

Secagem (25°C e 75% UR): Toque: 1 hora / Manuseio: 8 horas / Repintura: 16 a 48 horas / Final: 7 dias



PISOS **AFFADUR 098 ACABAMENTO**

N Atende a norma Petrobrás N-2628
(Tinta epóxi-poliâmida de alta espessura)

Acabamento epóxi bicomponente, curado com poliamina, de alta espessura e alto conteúdo de sólidos, que proporciona proteção a superfícies expostas em meios agressivos com alta concentração de umidade e névoa salina. Apresenta alta resistência química e mecânica.

Usos Recomendados: Na pintura de superfícies de aço carbono jateadas utilizadas em ambientes de indústrias químicas, petroquímicas, fábricas de papel e celulose, siderúrgicas, usinas de açúcar, destilarias de álcool, etc. Recomendado para ser usado sobre Affadur 398 Primer ou Affadur 2630 Primer, para obras novas ou de manutenção em ambientes de alta agressividade. Indicado também para pisos de concreto, previa aplicação de clear recomendado.

Relação de Mistura: Para 1 Kit - Comp. A: 3600 ml (1 parte em volume) / Comp. B: 3600 ml (1 parte em volume)

Tempo máximo para aplicação da mistura - Pot life: 2 horas (25°C e volume de 1 kit)

Especificações Técnicas: Aspecto: semi-brilhante / Cores Disponíveis: branco e cores diversas / Sólidos por Volume: 82% ± 2% / Espessura seca recomendada por demão: 75 a 125 µm / Rendimento teórico por Kit: 23,6 m² (para 125 µm de espessura) / Espessura seca recomendada total (máxima performance): 250 µm (2 demãos) / Rendimento teórico por Kit: 11,8 m² (para 250 µm) / VOC: 178 g/l / Massa Específica: 1,52 ± 0,05 g/m / Diluente: Affadil 151, até 20% em volume / Forma de aplicação: pistola convencional, airless, trincha ou rolo.

Performance: Calor seco: 120°C / Produtos derivados do petróleo: excelente / Umidade: excelente / Abrasão: excelente

Secagem (25°C e 75% UR): Toque: 2 horas / Manuseio: 16 horas / Repintura: 16 a 48 horas / Final: 7 dias



PISOS AFFADUR 250 ACABAMENTO

Acabamento epóxi bicomponente, sem solvente, curado com poliamina, de alta espessura. Proporciona excelente acabamento e alastramento em camadas altas. É um produto de cura rápida, que atinge alta dureza e resistência química e mecânica. Por não conter solvente permite o trabalho em áreas enclausuradas.

Usos Recomendados: Como acabamento na pintura sobre concreto ou aço carbono jateado com primer adequado, sendo muito usado para proteção de pisos em indústrias farmacêuticas, de bebidas, alimentos e componentes eletrônicos, em concessionárias de veículos, frigoríficos, hangar de aeronaves, etc. Pode ser aplicado em ambientes internos por não conter solventes. Sobre aço: usar Affadur 398 Primer ou Affadur 2630 Primer. Sobre concreto: usar Affadur 394 Clear ou Affadur Clear 100.

Relação de Mistura: Para 1 Galão - Comp. A: 2580 ml (2,53 partes em volume) / Comp. B: 1020 ml (1 parte em volume)

Tempo máximo para aplicação da mistura - Pot life: 30 minutos (25°C e volume de 1 galão)

Especificações Técnicas: Aspecto: brilhante / Cores Disponíveis: branco e cores diversas / Sólidos por Volume: 100% / Espessura seca recomendada por demão: 250 µm / Rendimento teórico por galão: 14,4 m² (para 250 µm de espessura) / Espessura seca recomendada total (máxima performance): 500 µm (2 demãos) / Rendimento teórico por Galão: 7,2 m² (para 250 µm) / VOC: < 5 g/l / Massa Específica: 1,15 ± 0,05 g/ml / Diluente: pronto para uso, não requer diluição / Forma de aplicação: pistola convencional, airless, rodo, desempenadeira de aço ou rolo.

Performance: Calor seco: 120°C / Ácidos e Álcalis: boa / Umidade: excelente / Abrasão: excelente

Secagem (25°C e 75% UR): Toque: 40 minutos / Manuseio: 4 horas / Repintura: 4 a 8 horas / Final: 7 dias



PISOS AFFADUR AUTONIVELANTE

Revestimento epóxi de três componentes, curado com poliamina, autonivelante, sem solvente. De fácil aplicação, excelente alastramento, aspecto vítreo, liso, uniforme e brilhante, para aplicação em alta espessura principalmente em pisos de concreto. Possui alta resistência mecânica e química, alta dureza e é de fácil limpeza.

Usos Recomendados: Para proteção de pisos irregulares de indústrias alimentícias, farmacêuticas, eletrônicas, laboratórios, hospitais, fábricas de papel e celulose, armazéns, usinas de açúcar e destilarias de álcool, e outros pisos industriais. Pode ser aplicado em áreas internas, confinadas ou não, por ser uma tinta sem solventes em sua formulação. Normalmente aplicado sobre um primer selador Affadur em camadas de 2 a 5 mm. Pode ser usado também sobre aço carbono jateado previa aplicação de primer Affadur recomendado.

Relação de Mistura: Para Kit de 40 kg - Espessura de 2 mm: Comp. A : 9,0 kg - Comp. B: 3,0 kg - Comp. C: 28,0 kg / Espessura de 3 a 5 mm: Comp. A: 7,5 kg - Comp. B: 2,5 kg - Comp. C: 30,0 kg

Tempo máximo para aplicação da mistura - Pot life: 30 minutos (25°C e volume de 1 kit)

Especificações Técnicas: Aspecto: vítreo e brilhante / Cores Disponíveis: branco e cores diversas / Sólidos por Volume: 100% / Espessura seca recomendada: 2, 3 ou 5 mm / Rendimento teórico por kit de 40 kg: 10,9 m² (2 mm) - 6,8 m² (3 mm) - 4,1 m² (5 mm) / VOC: < 1 g/l / Massa Específica: 1,84 ± 0,05 g/ml (2 mm) - 1,95 ± 0,05 g/ml (3 a 5 mm) / Diluente: pronto para uso, não requer diluição / Forma de aplicação: rodo ou desempenadeira de aço dentada. Deve-se usar um rolo "fura-bolhas" para remover o ar incorporado na preparação.

Performance: Calor seco: 120°C / Umidade: excelente / Abrasão: excelente

Secagem (25°C e 75% UR): Toque: 2 horas / Manuseio: 8 a 12 horas / Repintura: 12 horas / Final: 7 dias



AFFADUR NOVOLACK 378 ACABAMENTO

Tinta de acabamento epóxi-fenólico novolaca, bicomponente, curada com poliamina especial, de aspecto semi-brilhante, alta espessura e alto conteúdo de sólidos, que apresenta alta resistência química, a solventes e à abrasão.

Usos Recomendados: Como acabamento na pintura de superfícies de aço carbono jateadas ou de concreto utilizadas em indústrias químicas, petroquímicas, fábricas de papel e celulose, siderúrgicas, usinas de açúcar e destilarias de álcool, etc. Por sua alta resistência química e dureza pode ser usado na pintura de estruturas metálicas, máquinas, motores, painéis e outros equipamentos, em ambientes de alta agressividade. Pode ser utilizado em algumas situações de imersão, para pintura de tanques, sob consulta prévia. Utilizado em conjunto com Affadur Novolack 378 Primer forma um sistema de alta eficiência. Utilizado em revestimentos de piscinas de concreto ou de fibra, usando o primer específico indicado.

Relação de Mistura: Para 1 galão - Comp. A: 2880 ml (4 partes em volume) / Comp. B: 720 ml (1 parte em volume)

Tempo máximo para aplicação da mistura - Pot life: 3 horas (25°C e volume de 1 galão)

Especificações Técnicas: Aspecto: semi-brilhante / Cores Disponíveis: branco e cores diversas / Sólidos por Volume: 74% ± 2% / Espessura seca recomendada por demão: 75 a 125 µm / Rendimento teórico por galão: 26,6 m² (para 100 µm de espessura) / Espessura seca recomendada total (máxima performance): 250 µm (2 demãos) / Rendimento teórico por Galão: 10,7 m² (para 250 µm) / VOC: 224 g/l / Massa Específica: 1,42 ± 0,05 g/ml / Diluente: Affadil 151, até 25% em volume / Forma de aplicação: pistola convencional, airless, trincha ou rolo.

Performance: Calor seco: 120°C / Ácidos e Álcalis: excelente / Umidade: excelente / Abrasão: excelente

Secagem (25°C e 75% UR): Toque: 1 hora / Manuseio: 6 horas / Repintura: 12 a 24 horas / Final: 7 dias



AFFADUR NOVOLACK 878 ACABAMENTO

Tinta de acabamento epóxi-fenólico novolaca, bicomponente, curada com poliamina, de aspecto semi-brilhante, alta espessura e alto conteúdo de sólidos, que apresenta altíssima resistência química, a solventes e à abrasão.

Usos Recomendados: Como acabamento na pintura de superfícies de aço carbono jateadas ou de concreto utilizadas em ambientes industriais, quando expostas a condições altamente agressivas. Devido a sua alta resistência química é recomendado na pintura interna de tanques de armazenamento de solventes, soluções ácidas ou alcalinas, para estocagem ou transporte. Utilizado em conjunto com o fundo Affadur Novolack 878 Primer forma um sistema de altíssima eficiência. Recomendado para pintura de pisos de concreto sujeitos a derrames de produtos químicos agressivos.

Relação de Mistura: Para 1 Galão - Comp. A: 2880 ml (4 partes em volume) / Comp. B: 720 ml (1 parte em volume)

Tempo máximo para aplicação da mistura - Pot life: 1 hora (25°C e volume de 1 galão)

Especificações Técnicas: Aspecto: semi-brilhante / Cores Disponíveis: branco e cores diversas / Sólidos por Volume: 78% ± 2% / Espessura seca recomendada por demão: 75 a 125 µm / Rendimento teórico por galão: 28,1 m² (para 100 µm de espessura) / Espessura seca recomendada total (máxima performance): 250 µm (2 demãos) / Rendimento teórico por Galão: 11,2 m² (para 250 µm) / VOC: 180 g/l / Massa Específica: 1,64 ± 0,05 g/ml / Diluente: Affadil 151, até 20% em volume / Forma de aplicação: pistola convencional, airless, trincha ou rolo.

Performance: Calor seco: 120°C / Ácidos e Álcalis: excelente / Umidade: excelente / Abrasão: excelente

Secagem (25°C e 75% UR): Toque: 1 hora / Manuseio: 6 horas / Repintura: 12 a 24 horas / Final: 7 dias



AFFADUR 8150 SF ACABAMENTO - Laudo de Potabilidade

Tinta de acabamento bicomponente epóxi, curada com poliamina especial, de 100% de sólidos e alta espessura, que apresenta alta resistência química, a solventes e à abrasão. Desenvolvida especialmente para contato com alimentos ou água potável, não contém nenhum tipo de ingrediente tóxico. Produto Zero VOC, apresenta excelente aderência e rápida cura.

Usos Recomendados: Na pintura de aço carbono jateado, com fundo Affadur 8150 SF Primer forma um sistema de altíssima eficiência. Para pintura em ambientes de alta agressividade, como indústrias químicas, petroquímicas, fábricas de papel e celulose, siderúrgicas, usinas de açúcar e destilarias de álcool, indústrias de bebidas e alimentícias, etc. Por sua alta resistência química e dureza pode ser usado na pintura de estruturas, máquinas, motores, painéis e outros equipamentos, em ambientes altamente agressivos. Pode ser utilizado em serviços de imersão, para pintura de tanques, sob consulta prévia. Pode ser usado também sobre concreto, utilizando previamente um clear recomendado.

Relação de Mistura: Para 1 Galão - Comp. A: 2772 ml (3,35 partes em volume) / Comp. B: 828 ml (1 parte em volume)

Tempo máximo para aplicação da mistura - Pot life: 1 hora (25°C e volume de 1 galão)

Especificações Técnicas: Aspecto: semi-brilhante / Cores Disponíveis: branco e cores diversas / Sólidos por Volume: 100% / Espessura seca recomendada por demão: 75 a 125 µm / Rendimento teórico por galão: 36,0 m² (para 100 µm de espessura) / Espessura seca recomendada total (máxima performance): 250 µm (2 demãos) / Rendimento teórico por Galão: 14,4 m² (para 250 µm) / VOC: < 5 g/l / Massa Específica: 1,45 ± 0,05 g/ml / Diluente: pronto para uso / Forma de aplicação: pistola convencional, airless, trincha ou rolo.

Performance: Calor seco: 120°C (descontínuo) / Ácidos e Álcalis: excelente / Umidade: excelente / Abrasão: excelente

Secagem (25°C e 75% UR): Toque: 2,5 hora / Manuseio: 6 horas / Repintura: 8 a 24 horas / Final: 10 dias



AFFADUR SILOXANO 803 HB ACABAMENTO

Revestimento epóxi siloxano bicomponente, com excelente “cross-link”, especialmente formulado para obter máxima resistência a varios produtos químicos industriais agressivos, incluindo derrames e respingos de soluções ácidas, bem como muitos produtos inorgânicos e água quente. Indicado para serviços de imersão.

Usos Recomendados: Para pintura de superfícies de aço carbono jateado ou concreto, devidamente preparadas, aplicado tipicamente por airless spray em espessuras de até 80 mils (2 mm), tanto em superfícies horizontais como verticais. Indicado para revestimento interno de tanques, equipamentos e pisos, em indústrias químicas, petroquímicas, usinas de açúcar e destilarias de álcool. Excelente para serviços de imersão em água a altas temperaturas, produtos cáusticos e produtos ácidos não oxidantes.

Relação de Mistura: Para 1 galão - Comp. A: 2880 ml (4 partes em volume) / Comp. B: 720 ml (1 parte em volume)

Tempo máximo para aplicação da mistura - Pot life: 1 hora (25°C e volume de 1 galão)

Especificações Técnicas: Aspecto: acetinado / Cores Disponíveis: branco e cores diversas / Sólidos por Volume: 86% ± 2% / Espessura seca recomendada por demão: 250 a 750 µm / Rendimento teórico por galão: 6,2 m² (para 500 µm de espessura) / Espessura seca recomendada total (máxima performance): 1000 µm (2 demãos) / Rendimento teórico por Galão: 3,1 m² (para 1000 µm) / VOC: 124 g/l / Massa Específica: 1,54 ± 0,05 g/ml / Diluente: Affadil 151, até 20% em volume / Forma de aplicação: pistola convencional, airless, trincha ou rolo.

Performance: Calor seco: 120°C / Ácidos e Álcalis: excelente / Umidade: excelente / Abrasão: excelente

Secagem (25°C e 75% UR): 1 hora / Manuseio: 6 horas / Repintura: 6 a 48 horas / Final: 7 dias



AFFADUR NOVOLACK 863 WG PRIMER ACABAMENTO

Revestimento epóxi-novolaca modificado, bicomponente, curado com poliamina, de aspecto fosco, com função primer acabamento, com alto teor de ligações químicas cruzadas. Apresenta muito boa resistência química e à abrasão, e excelente desempenho em serviços de imersão.

Usos Recomendados: Para pintura de superfícies de aço carbono jateado ou de concreto devidamente preparado. Muito utilizado para revestimento de tanques na indústria petroquímica. Resiste a óleo cru e a misturas de óleo cru/água até 121°C, a salmoura até 104°C e a água quente até 90°C. Especialmente desenvolvido para situações onde se precisa resistência química. Excelente para serviços de imersão a altas temperaturas e onde é requerida resistência a produtos causticos.

Relação de Mistura: Kit de 2 Galões - Componente A: 3600 ml (1 partes em volume) / Componente B: 3600 ml (1 parte em volume)

Tempo máximo para aplicação da mistura - Pot life: 4 horas (25°C e volume de 1 kit))

Especificações Técnicas: Aspecto: fosco / Cores Disponíveis: branco e cinza claro / Sólidos por Volume: 68% ± 2% / Espessura seca recomendada por demão: 350 a 500 µm / Rendimento teórico por Kit: 7,0 m² (para 350 µm de espessura) / Espessura seca recomendada total (máxima performance): 500 µm (1 demão) / Rendimento teórico por Kit: 4,9 m² (para 500 µm) / VOC: 288 g/l / Massa Específica: 1,66 ± 0,05 g/ml / Diluente: Affadil 151, até 25% em volume / Forma de aplicação: pistola convencional, airless, ou rolo para pequenos retoques.

Performance: Calor seco: 120°C / Ácidos e Álcalis: muito boa / Umidade: excelente / Abrasão: excelente

Secagem (25°C e 75% UR): Toque: 45 minutos / Manuseio: 1 hora / Repintura: 18 a 72 horas / Final: 7 dias



AFFADUR NOVOLACK 2912 ACABAMENTO TIPO I / TIPO II / TIPO III

N Atende a norma Petrobrás N-2912 Tipo I - II - III (Tinta epóxi “novolac”)

Tinta epóxi-novolaca, bicomponente, curada com poliamina, de aspecto fosco, com alto teor de ligações químicas cruzadas. Apresenta muito boa resistência química, à umidade e à abrasão, e excelente desempenho em serviços de imersão.

Tipo I: a base de solvente. **Tipo II:** sem solvente. **Tipo III:** sem solvente, pigmentada com cargas cerâmicas.

Usos Recomendados: Para pintura de superfícies de aço carbono jateado. Muito utilizado para revestimento de tanques na indústria petroquímica. Resistente a produtos químicos e a solventes (xileno, nafta, etanol, etc.). Excelente para serviços de imersão a altas temperaturas e onde é requerida resistência a produtos causticos.

Relação de Mistura: Para 1 Galão - Tipo I: Comp. A: 2880 ml / Comp. B: 720 ml - Tipo II: Comp. A: 2800 ml / 800 ml - Tipo III: 2800 ml / 800 ml.

Tempo máximo para aplicação da mistura - Pot life: (25°C e volume de 1 galão) - Tipo I: > 45 min. / Tipo II: > 45 min. / Tipo III: > 45 min.

Especificações Técnicas: Aspecto: fosco / Cores Disponíveis: branco, cinza claro e verde pastel / Sólidos por Volume - Tipo I: 78% ± 2% / Tipo II: 99% ± 1% / Tipo III: 99% ± 1% / Espessura seca recomendada por demão: 300 a 400 µm / Espessura seca recomendada total (máxima performance) - Tipo I: 300 µm (1 demão) / Tipo II: 450 µm / Tipo III: 800 µm (2 demãos) / Rendimento teórico por Galão - Tipo I: 9,4 m² (para 300 µm) / Tipo II: 8,0 m² (para 450 µm) / Tipo III: 4,5 m² (para 800 µm) / VOC - Tipo I: 187 g/l / Tipo II: < 10 g/l / Tipo III: < 10 g/l / Massa Específica - Tipo I: 1,44 ± 0,05 g/ml / Tipo II: 1,45 ± 0,05 g/ml / Tipo III: 1,55 ± 0,05 g/ml / Diluente: Tipo I: Affadil 151 / Tipo II e Tipo III: prontos para uso / Forma de aplicação: pistola convencional, airless, ou rolo para pequenos retoques.

Performance: Ácidos e Álcalis: muito boa / Umidade: excelente / Abrasão: excelente

Secagem (25°C e 75% UR): Manuseio: < 12 horas / Repintura: < 24 hs



AFFADUR EN 2680

N Atende a norma Petrobrás N-2680
(Tinta epóxi poliamina solvent free para alta umidade)

Tinta bicomponente epóxi sem solvente, curada com poliamina especial, de alta resistência química, formulada com pigmentos altamente resistentes, para ser usada como primer, intermediário ou acabamento. Formulada para ser aplicada em alta espessura. Apresenta muito boa resistência ao impacto e poder anticorrosivo. Especial para aplicar sobre superfícies molhadas.

Usos Recomendados: Indicado na pintura interna de tanques de armazenamento ou transporte de água, água salgada, óleo cru e óleo combustível. Recomendado na pintura de plataformas de exploração de petróleo, fábricas de papel e celulose, pontes, manutenções marítimas, estruturas metálicas, pintura interna e externa de tubulações de água potável, indústrias químicas e petroquímicas e outras. É tolerante ao jato abrasivo seco ou úmido, bem como ao tratamento mecânico tipo St3, e compatível com superfícies metálicas novas ou enferrujadas (desde que aderidas). Destinado para aplicação sobre superfícies secas ou molhadas, e em ambientes sem restrições à umidade relativa e ao ponto de orvalho.

Relação de Mistura: Para 1 Galão - Comp. A: 2400 ml (2 partes em volume) / Comp. B = 1200 ml (1 parte em volume)

Tempo máximo para aplicação da mistura - Pot life: 3 horas (25°C e volume de 1 galão)

Especificações Técnicas: Aspecto: semi-brilhante / Cores Disponíveis: branco e cores diversas / Sólidos por Volume: 100% / Espessura seca recomendada por demão: 150 µm / Rendimento teórico por galão: 24,0 m² (para 150 µm de espessura) / Espessura seca recomendada total (máxima performance): 450 µm (3 demãos) / Rendimento teórico por Galão: 8,0 m² (para 450 µm) / VOC: < 5 g/l / Massa Específica: 1,30 ± 0,05 g/ml / Diluente: Produto pronto para uso. Utilizar Affadil 151 para limpeza / Forma de aplicação: pistola convencional, airless, trincha ou rolo.

Performance: Calor seco: 120°C / Umidade: excelente / Abrasão: excelente / Ácidos e álcalis: excelente.

Secagem (25°C e 75% UR): Toque: 6 horas / Manuseio: 16 horas / Repintura: 12 a 120 horas / Final: 7 dias



AFFADUR NOVOLACK 8225

Revestimento epóxi-novolaca de tecnologia avançada, bicomponente, curado com poliamina especial, de 100% de sólidos, de alta espessura. Apresenta muito boa resistência química. Resistente a solventes e produtos químicos ácidos e alcalinos. Produto de excelente aderência, rápida cura e boa resistência térmica e mecânica.

Usos Recomendados: Para pintura de tanques, pisos, áreas de contenção e outros recipientes contenedores, de aço carbono ou concreto, contendo soluções ácidas, álcalis ou solventes, existentes em ambientes de indústrias químicas, petroquímicas, operações de mineração, fábricas de papel, plantas de tratamento de água, usinas de açúcar e destilarias de álcool, etc. Resistente a solventes clorados e aromáticos, e a ácido sulfúrico concentrado.

Relação de Mistura: Para 1 kit (2 galões) - Comp. A: 3600 ml (1 parte em volume) / Comp. B: 3600 ml (1 parte em volume)

Tempo máximo para aplicação da mistura - Pot life: 30 minutos (25°C e volume de 1 kit)

Especificações Técnicas: Aspecto: semi-brilho / Cores Disponíveis: branco e cores sob consulta / Sólidos por Volume: 100% / Espessura seca recomendada por demão: 1 a 1,5 mm / Rendimento teórico por Kit: 3,6 m² (para 1 mm de espessura) / Espessura seca recomendada total (máxima performance): 1,5 mm / Rendimento teórico por Kit: 2,4 m² (para 1,5 mm de espessura) / VOC: < 5 g/l / Massa Específica: 1,60 ± 0,05 g/ml / Diluente: se necessário Affadil 151, até 10% em volume / Forma de aplicação: pistola convencional, airless, ou rolo para pequenos retoques.

Performance: Calor seco: 120°C / Ácidos e Álcalis: muito boa / Umidade: excelente / Abrasão: excelente.

Secagem (25°C e 75% UR): Manuseio: 1 hora / Repintura: 1 a 2 horas / Final: 7 dias

à base de água **AFFADUR 852 WB ACABAMENTO**

Tinta de acabamento epóxi híbrida, bicomponente, a base de água, de excelente aspecto semi-brilhante, de fácil aplicação a rolo, trincha ou por pulverização. Apresenta muito boa resistência química, a sujeira e a manchas. Excelente aderência sobre reboco, alvenaria, cimento liso e concreto. Indicada para uso no mercado imobiliário e industrial.

Usos Recomendados: Para aplicação em superfícies de alvenaria, bloco ou concreto, ou em superfícies de madeira ou metálicas (com primer adequado), em ambientes interiores ou exteriores. Resistente a limpeza com produtos de uso doméstico ou industrial. Recomendado para aplicação em paredes, portas, estruturas, etc., para o mercado de construção civil e industrial em geral, para uso em indústrias alimentícias ou de bebidas, aeroportos, rodoviárias, escolas, creches, laboratórios, farmácias, hotéis, restaurantes, cozinhas, quartos de crianças, etc. Por ser inodoro pode ser aplicado em ambientes fechados sem interrupção do trabalho. É uma excelente solução para pintura de banheiros e cozinhas.

Relação de Mistura: Para 1 Galão - Comp. A: 2600 ml (2,6 partes em volume) / Comp. B: 1000 ml (1 parte em volume)

Tempo máximo para aplicação da mistura - Pot life: 8 horas (25°C e volume de 1 galão)

Especificações Técnicas: Aspecto: semi-brilhante / Cores Disponíveis: branco e cores diversas / Sólidos por Volume: 37% ± 2% / Espessura seca recomendada por demão: 30 a 40 µm / Rendimento teórico por galão: 38,1 m² (para 35 µm de espessura seca) / Espessura seca recomendada total (máxima performance): 80 µm (2 demãos) / Rendimento teórico por Galão: 16,7 m² (para 80 µm) / VOC: 19 g/l / Massa Específica: 1,20 ± 0,05 g/ml / Diluente: água, até 15% em volume / Forma de aplicação: pistola convencional, airless spray, trincha ou rolo.

Performance: Calor seco: 90°C / Ácidos e Álcalis: boa / Umidade: boa / Abrasão: boa

Secagem (25°C e 75% UR): Toque: 45 minutos / Manuseio: 3 horas / Repintura: 24 a 72 horas / Final: 7 dias



à base de água **PISOS AFFADUR 782 WB ACABAMENTO**

Acabamento epóxi modificado, bicomponente, solúvel em água e de fácil aplicação. Apresenta baixo odor, o que permite trabalhar em áreas enclausuradas.

Usos Recomendados: Usado especialmente em paredes, pisos de concreto, estruturas, tubulações e equipamentos de indústrias alimentícias, farmacêuticas, de bebidas, laticínios, etc., onde a presença de solvente não é permitida ou pode contaminar os produtos. Indicado para ambientes de média a alta agressividade quanto à umidade, resistência química e resistência mecânica. Recomenda-se aplicar sobre Affadur 782 WB Clear ou Affadur 782 WB Primer.

Relação de Mistura: Para 1 Galão - Comp. A: 1800 ml (1 parte em volume) / Comp. B: 1800 ml (1 parte em volume)

Tempo máximo para aplicação da mistura - Pot life: 1 hora (25°C e volume de 1 galão) - Observação: Não utilizar a mistura depois do tempo de Pot Life indicado, tendo aumentado a viscosidade ou observando-se uma aparência líqüida normal do produto. Se aplicado depois desse tempo o produto poderá apresentar perda das boas propriedades da película.

Especificações Técnicas: Aspecto: brilhante / Cores Disponíveis: branco e cores diversas / Sólidos por Volume: 42% ± 2% / Espessura seca recomendada por demão: 75 a 125 µm / Rendimento teórico por galão: 15,1 m² (para 100 µm de espessura) / Espessura seca recomendada total (máxima performance): 200 µm (2 demãos) / Rendimento teórico por Galão: 7,6 m² (para 200 µm) / VOC: 36 g/l / Massa Específica: 1,21 ± 0,05 g/ml / Diluente: água, até 15% em volume / Forma de aplicação: pistola convencional, airless, trincha ou rolo.

Performance: Calor seco: 90°C / Ácidos e Álcalis: muito boa / Umidade: boa / Abrasão: excelente

Secagem (25°C e 75% UR): Toque: 2 horas / Manuseio: 16 horas / Repintura: 16 a 48 horas / Final: 7 dias



AFFADUR MASSA FLEXÍVEL

Massa epóxi flexível modificada, bicomponente, sem solvente, curada com endurecedor especial. Após a cura não forma uma camada totalmente dura, sendo possível marcá-la com a unha. Pode ser usada sobre superfícies metálicas ou de concreto. Por não conter solvente pode ser usada em ambientes internos.

Usos Recomendados: Desenvolvida especialmente para o preenchimento de frestas resultantes do trabalho de contração e dilatação, em estruturas, bases de equipamentos, regiões de falhas nas soldas e outras situações que podem ser consultadas a nosso Departamento Técnico. Muito usada em indústrias alimentícias, de bebidas, laticínios, papel e celulose e outras, bem como em frigoríficos, usinas de açúcar, destilarias de álcool, banheiros e vestiários. Aplicada sobre primer recomendado tanto sobre concreto como sobre aço. Aceita como acabamento tintas epóxi, poliuretano e outras sob recomendação. Não recomendada para serviços de imersão.

Relação de Mistura: Para 1 Galão - Comp. A: 1800 ml (1 parte em volume) / Comp. B: 1800 ml (1 parte em volume)

Tempo máximo para aplicação da mistura - Pot life: 30 a 60 minutos (25°C e volume de 1 galão).

Especificações Técnicas: Aspecto: semi-brilhante / Cores Disponíveis: branco sujo ("off white") e cores diversas / Sólidos por Volume: 100% / Espessura seca recomendada: 1,0 mm / Rendimento teórico por galão: 3,6 m² (para a espessura recomendada) / VOC: < 5 g/l / Massa Específica: 1,74 ± 0,05 g/ml / Diluente: pronto para uso, não requer diluição / Forma de Aplicação: espátula metálica.

Performance: Calor seco: 90°C / Ácidos e Alcalis: boa / Umidade: muito boa / Abrasão: regular

Secagem (25°C e 75% UR): Toque: 4 horas / Manuseio: 8 a 12 horas / Liberação para tráfego: 16 a 48 horas / Final: 7 dias.



AFFADUR MASSA LIXÁVEL

Massa epóxi modificada, bicomponente, curada com endurecedor especial, sem solvente, que pode sofrer lixamento. Quando curada forma uma camada extremamente dura, de alta resistência a abrasão e ao impacto. Possui alta dureza, resistência mecânica e química. Pode ser usada em superfícies metálicas ou de concreto. Por não conter solvente pode ser usada em ambientes internos.

Usos Recomendados: Para o nivelamento de superfícies metálicas, de concreto e dry wall, sobre primer adequado. Muito usada em indústrias alimentícias, de bebidas, laticínios, fábricas de papel e celulose, usinas de açúcar, frigoríficos, destilarias de álcool, banheiros, vestiários, áreas de lavagem e outras sob recomendação.

Relação de Mistura: Para 1 Galão - Comp. A: 2750 ml (3,24 partes em volume) / Comp. B: 850 ml (1 parte em volume)

Tempo máximo para aplicação da mistura - Pot life: 30 minutos (25°C e volume de 1 galão).

Especificações Técnicas: Aspecto: acetinado / Cores Disponíveis: branco sujo ("off white") e cores diversas / Sólidos por Volume: 100% / Espessura seca recomendada: 1,0 mm / Rendimento teórico por galão: 3,6 m² (para a espessura recomendada) / VOC: < 10 g/l / Massa Específica: 1,88 ± 0,05 g/ml / Diluente: pronto para uso, não requer diluição / Forma de aplicação: espátula metálica.

Performance: Calor seco: 90°C / Ácidos e Alcalis: muito boa / Umidade: excelente / Abrasão: excelente.

Secagem (25°C e 75% UR): 4 horas / Manuseio: 8 a 12 horas / Liberação para tráfego: 24 a 48 horas / Final: 7 dias



PISOS **AFFADUR 22 ACABAMENTO**

Tinta de acabamento epóxi modificado, tricomponente, curado com poliamina, de aspecto fosco e fácil aplicação. Excelente resistência mecânica, principalmente à abrasão e a tráfego de empilhadeiras. Formulado com agregados selecionados para ser usado como revestimento de pisos de alta resistência ao tráfego pesado ou a derrames de produtos químicos. Apresenta alta resistência ao impacto, abrasão, calor, água, sal, ácidos, alcalis, gorduras, óleos, sucos de frutas e vegetais, vinho e solventes em geral.

Usos Recomendados: Para aplicação sobre superfícies de concreto, como acabamento de excelente resistência a tráfego de empilhadeiras, em áreas de expedição ou produção. Como proteção em pisos de concreto em indústrias alimentícias, de bebidas, farmacêuticas, eletrônicas, fábricas de papel e celulose, indústrias de açúcar e destilarias de álcool, e outros pisos industriais. O produto requer um bom preparo de superfície usando politriz com pedra abrasiva ou adiamantada. Usar sobre primer Affadur Clear 100 ou Affadur Oxirano 803 Clear.

Relação de Mistura: Kit - Comp. A: 2880 ml (4 partes em volume) / Comp. B: 720 ml (1 parte em volume) / Comp. C: 11,300 kg

Tempo máximo para aplicação da mistura - Pot life: 15 minutos (25°C e volume de 1 kit)

Especificações Técnicas: Aspecto: fosco / Cores Disponíveis: vermelho óxido, cinza e outras sob consulta / Sólidos por Volume: 96% ± 2% / Espessura seca recomendada por demão: 2 a 8 mm / Rendimento teórico por Kit: 3,9 m² (para 2 mm de espessura) / Espessura seca recomendada total (máxima performance): 6 mm / Rendimento teórico por Kit: 1,3 m² (para 6 mm de espessura) / VOC: 34 g/l / Massa Específica: 1,94 ± 0,05 g/ml / Diluente: Pronto para uso. Se necessário usar Affadil 151 / Forma de aplicação: rodo ou desempenadeira de aço.

Performance: Ácidos e Alcalis: muito boa / Umidade: excelente / Abrasão: excelente

Secagem (25°C e 75% UR): 1 hora / Manuseio: 6 horas / Repintura: 6 a 12 horas / Final: 7 dias



AFFADUR MASSA REPARADORA

Massa epóxi bicomponente, curada com poliamida, sem solvente, que pode sofrer lixamento. Quando curada forma uma camada extremamente dura, de alta resistência a abrasão e ao impacto. Possui alta dureza, resistência mecânica e química. Pode ser usada sobre superfícies metálicas ou de concreto. Por não conter solvente pode ser usada em ambientes internos.

Usos Recomendados: Para o nivelamento de superfícies metálicas ou de concreto, nas quais serão utilizadas tintas epóxi ou poliuretanos, em indústrias alimentícias, fábricas de bebidas, laticínios, fábricas de papel e celulose, usinas de açúcar, frigoríficos, destilarias de álcool, banheiros, vestiários, áreas de lavagem e outras.

Relação de Mistura: Para 1 Galão - Comp. A: 1800 ml (1 parte em volume) / Comp. B: 1800 ml (1 parte em volume).

Tempo máximo para aplicação da mistura - Pot life: 30 minutos (25°C e volume de 1 galão).

Especificações Técnicas: Aspecto: semi-brilhante / Cores Disponíveis: branco sujo ("off white") ou areia / Sólidos por Volume: 100% / Espessura seca recomendada: 1 a 5 mm / Rendimento teórico por galão: 3,6 m² (para 1 mm de espessura) - 0,7 m² (para 5 mm de espessura) / VOC: 0 g/l / Massa Específica: 1,77 ± 0,05 g/ml / Diluente: pronto para uso, não requer diluição / Forma de aplicação: espátula metálica.

Performance: 120°C / Umidade: muito boa / Abrasão: excelente

Secagem (25°C e 75% UR): Toque: 4 horas / Manuseio: 8 a 12 horas / Liberação para tráfego: 24 a 48 horas / Final: 7 dias



PISOS **AFFADUR ARGAMASSA**

Argamassa epóxi modificada de três componentes, sem solvente, curada com endurecedor especial. Devido a sua fórmula balanceada propicia excelente massa para o fechamento de irregularidades no piso de concreto, bem como compõe um excelente revestimento espatulado para pisos que requerem alta exigência mecânica quanto à movimentação de cargas e tráfego de empilhadeiras.

Usos Recomendados: Desenvolvida especialmente para o nivelamento e correção de imperfeições em pisos de concreto. Compõe juntamente com um primer selador isento de solventes e um acabamento isento de solventes, um revestimento espatulado para ser utilizado em ambientes internos, enclausurados, que oferece excelentes propriedades mecânicas a tráfego pesado. Indicado para indústrias de bebidas, alimentícias, farmacêuticas, siderúrgicas e usinas de açúcar, bem como frigoríficos e destilarias, etc.

Relação de Mistura: Kit - Comp. A: 3600 ml (1 parte em volume) / Comp. B: 3600 ml (1 parte em volume) / Comp. C: 45,00 kg

Tempo máximo para aplicação da mistura - Pot life: 30 minutos (25°C e volume de 1 kit)

Especificações Técnicas: Aspecto: semi-brilhante / Cores Disponíveis: branco sujo ou areia / Sólidos por Volume: 100% / Espessura seca recomendada: 1 mm a 50 mm / Rendimento teórico por Kit: 4,9 m² (para 5 mm de espessura) / VOC: 0 g/l / Massa Específica: 2,15 ± 0,05 g/ml / Diluente: pronto para uso, não requer diluição / Forma de aplicação: espátula metálica

Performance: Calor seco: 120°C / Abrasão: excelente / Umidade: muito boa

Secagem (25°C e 75% UR): Toque: 4 horas / Manuseio: 8 a 12 horas / Liberação para tráfego: 48 horas / Final: 7 dias.



Linha Poliuretano AFFATANE

A linha AFFATANE é composta por tintas bicomponentes, cuja cura acontece pela reação química entre resinas acrílicas ou poliésteres hidroxiladas e agentes de cura a base de poli-isocianatos alifáticos ou aromáticos, para utilização como fundos, acabamentos ou dupla função. Estas tintas apresentam excelente resistência química e dureza. A resistência à luz ultravioleta depende da resina hidroxilada utilizada, seu conteúdo de hidroxila, formulação e tipo de isocianato que entra na reação. Assim, algumas mantêm a cor e o alto brilho inicial por longo tempo, e outras experimentam uma perda mais rápida dessas propriedades. As tintas alifáticas são indicadas para exposição ao tempo.

AFFATANE 080 PRIMER

Primer poliuretano bicomponente aromático, de estrutura química modificada, de baixa espessura, fácil aplicação, rápida secagem para lixamento, excelente enchimento e cobertura. Apresenta boa elasticidade e resistência anticorrosiva.

Usos Recomendados: Aplicação em ambientes de média agressividade quanto à umidade e névoa salina, sobre superfícies metálicas preparadas mediante jato abrasivo ou tratamento mecânico. Para pintura de estruturas, máquinas, motores, painéis elétricos, máquinas operatrizes, rodas, móveis de aço, cabines de caminhão, carrocerias de ônibus e outros equipamentos. Pode receber acabamento da linha Affatane, Affadur, Affacril e outros sob recomendação. Não recomendado para serviços de imersão.

Relação de Mistura: Para 1 Galão - Comp. A: 3150 ml (7 partes em volume) / Componente B: 450 ml (1 parte em volume)

Tempo máximo para aplicação da mistura - Pot life: 3 horas (25°C e volume de 1 galão)

Especificações Técnicas: Aspecto: acetinado a fosco / Cores Disponíveis: vermelho óxido, cinza e branco / Sólidos por Volume: 47% ± 2% / Espessura seca recomendada por demão: 40 a 70 µm / Rendimento teórico por galão: 42,3 m² (para 40 µm de espessura) / Espessura seca recomendada total (máxima performance): 70 µm / Rendimento teórico por Galão: 24,2 m² (para 70 µm) / VOC: 462 g/l / Massa Específica: 1,25 ± 0,05 g/ml / Diluente: Affadil 152, até 15% em volume / Forma de aplicação: pistola convencional, airless, trincha e rolo para pequenos retoques.

Performance: Calor seco: 90°C / Lixamento: excelente / Umidade: excelente / Abrasão: boa

Secagem (25°C e 75% UR): Toque: 30 minutos / Manuseio: 6 horas / Repintura: 16 a 48 horas / Final: 7 dias

LINHA 394 PERFORMANCE **AFFATANE 394 DTM**

Primer acabamento poliuretano poliéster alifático, bicomponente, de aspecto brilhante, baixa espessura, secagem rápida e boa resistência à radiação ultravioleta e intempéries em geral. É um produto de dupla função (DTM) recomendado para aplicação direta sobre o metal, sem uso de primer. Apresenta boas propriedades mecânicas e boa resistência química (derrames e respingos). Fabricado com pigmentos não tóxicos e resistentes a ácidos e álcalis. Produto de excelente relação custo/benefício.

Usos Recomendados: Aplicação em ambientes de média agressividade na pintura externa de estruturas, tanques, esferas de gás, tubulações, guarda corpos de escadas, painéis elétricos, corrimões e equipamentos em geral. Uso residencial: pintura de portas, portões, móveis de jardim, bicicletas, motos, etc. Não recomendado para serviços de imersão.

Relação de Mistura: Para 1 Galão - Comp. A: 3150 ml (7 partes em volume) / Comp. B: 450 ml (1 parte em volume)

Tempo máximo para aplicação da mistura - Pot life: 4 horas (25°C e volume de 1 galão)

Especificações Técnicas: Aspecto: brilhante / Cores Disponíveis: branco e cores diversas / Sólidos por Volume: 40% ± 2%
Espessura seca recomendada: 30 a 40 µm (2 demãos) / Rendimento teórico por galão: 48,0 m² (para 30 µm de espessura) / VOC: 520 g/l / Massa Específica: 1,08 ± 0,05 g/ml / Diluente: Affadil 152, até 15% em volume / Forma de aplicação: pistola convencional, airless, trincha e rolo para pequenos retoques.

Performance: Calor seco: 90°C / Ácidos e Álcalis: boa / Umidade: excelente / Abrasão: boa

Secagem (25°C e 75% UR): Toque: 30 minutos / Manuseio: 2 horas / Repintura: 12 a 24 horas / Final: 7 dias



AFFATANE 338 HS ACABAMENTO

Esmalte poliuretano acrílico alifático bicomponente, de alta espessura, aspecto semi-brilhante e baixo teor de compostos orgânicos voláteis (low VOC). Apresenta excelente resistência ao intemperismo, excelente flexibilidade, boa dureza e resistência a respingos moderados de produtos químicos. Resistente às intempéries rurais, marítimas e industriais, com boa retenção de brilho e cor. Fabricado com pigmentos não tóxicos e resistentes a ácidos e álcalis.

Usos Recomendados: Aplicação na pintura externa de tanques, tubulações, estruturas, transformadores, corrimões, esferas de gás, cofres, guarda-corpo de escadas, painéis elétricos, fachadas metálicas e/ou não metálicas de prédios, etc., expostos em ambientes agressivos industriais. Pode ser aplicado sobre Affadur 398 Primer, Affadur 2630 Primer ou Affazinc 16 Primer, com espessura recomendada de 200 µm (2 demãos), formando um sistema de alta performance contra a corrosão. Não recomendado para serviços de imersão.

Relação de Mistura: Para 1 galão - Comp. A: 3045 ml (5,5 partes em volume) / Comp. B: 555 ml (1 parte em volume)

Tempo máximo para aplicação da mistura - Pot life: 4 horas (25°C e volume de 1 galão)

Especificações Técnicas: Aspecto: semi-brilhante / Cores Disponíveis: brancos e cores diversas / Sólidos por Volume: 66% ± 2% / Espessura seca recomendada por demão: 75 a 125 µm / Rendimento teórico por galão: 23,8 m² (para 100 µm de espessura) / Espessura seca recomendada total (máxima performance): 200 µm (2 demãos) / Rendimento teórico por Galão: 11,9 m² (para 200 µm) / VOC: 310 g/l / Massa Específica: 1,56 ± 0,05 g/ml / Diluente: Affadil 152, até 10% em volume / Forma de aplicação: pistola convencional ou airless, usando trincha e rolo para pequenos retoques.

Performance: Calor seco: 120°C / Ácidos e Álcalis: muito boa / Umidade: excelente / Abrasão: boa

Secagem (25°C e 75% UR): Toque: 1 hora / Manuseio: 16 horas / Repintura: 8 a 24 horas / Final: 7 dias

PISOS *AFFATANE 432 ACABAMENTO*

Esmalte poliuretano acrílico alifático, bicomponente, brilhante, de rápida secagem, baixa espessura e fácil aplicação. Apresenta boa resistência à radiação ultravioleta e intempéries em geral, muito boas propriedades mecânicas e muito boa resistência química (contra derrames e respingos).

Usos Recomendados: Aplicação em ambientes de média agressividade, na pintura de carrocerias de ônibus, caminhões, tratores, implementos agrícolas, corrimões, tubulações, exterior de tanques, esferas de gás e equipamentos industriais em geral. Apresenta boa aderência quando aplicado sobre torres de aço galvanizado. Pode ser aplicado sobre Affadur 398 Primer ou Affatane 080 Primer, em espessuras de 50 a 60 µm (2 demãos).

Relação de Mistura: Para 1 Galão - Comp. A: 3150 ml (7 partes em volume) / Comp. B: 450 ml (1 parte em volume)

Tempo máximo para aplicação da mistura - Pot life: 4 horas (25°C e volume de 1 galão)

Especificações Técnicas: Aspecto: brilhante / Cores Disponíveis: branco e cores diversas / Sólidos por Volume: 42% ± 2% / Espessura seca recomendada por demão: 25 a 30 µm / Rendimento teórico por galão: 50,4 m² (para 30 µm de espessura) / Espessura seca recomendada total (máxima performance): 60 µm (2 demãos) / Rendimento teórico por Galão: 25,2 m² (para 60 µm) / VOC: 507 g/l / Massa Específica: 1,16 ± 0,05 g/ml / Diluente: Affadil 152, até 15% em volume / Forma de aplicação: Pistola convencional ou airless, usando trincha e rolo para pequenos retoques.

Performance: Calor seco: 90°C / Ácidos e Álcalis: muito boa / Umidade: excelente / Abrasão: boa

Secagem (25°C e 75% UR): Toque: 15 minutos / Manuseio: 90 minutos / Repintura: 12 a 24 horas / Final: 7 dias



AFFATANE 432 PLUS ACABAMENTO

Esmalte poliuretano acrílico alifático bicomponente, de altíssimo brilho, rápida secagem, baixa espessura e fácil aplicação. Oferece muito boa resistência à radiação ultravioleta e intempéries em geral. Indicado para a pintura automotiva, pois apresenta excelente acabamento final, dureza e flexibilidade, além de excelente retenção de brilho e cor.

Usos Recomendados: Aplicação na pintura de cabines de ônibus, caminhões, tratores, implementos agrícolas, exterior de tanques, fachadas de prédios e outdoors, onde se requer a manutenção de brilho e cor. Pode seguir o mesmo sistema recomendado na pintura original de veículos, com uma ou duas demãos de Affatane 432 Plus Verniz incolor como camada de proteção. Pode ser aplicado sobre Affadur 398 Primer ou Affatane 080 Primer.

Relação de Mistura: Para 1 Galão - Comp. A: 3000 ml (5 partes em volume) / Comp. B: 600 ml (1 parte em volume)

Tempo máximo para aplicação da mistura - Pot life: 4 horas (25°C e volume de 1 galão)

Especificações Técnicas: Aspecto: brilhante / Cores Disponíveis: branco e cores diversas / Sólidos por Volume: 40% ± 2% / Espessura seca recomendada por demão: 25 a 30 µm / Rendimento teórico por galão: 48,0 m² (para 30 µm de espessura) / Espessura seca recomendada total (máxima performance): 60 µm (2 demãos) / Rendimento teórico por Galão: 24,0 m² (para 60 µm) / VOC: 525 g/l / Massa Específica: 1,12 ± 0,05 g/ml / Diluente: Affadil 152, até 15% em volume / Forma de aplicação: pistola convencional ou airless, usando trincha e rolo para pequenos retoques.

Performance: Calor seco: 90°C / Ácidos e Álcalis: muito boa / Umidade: excelente / Retenção de Brilho e Cor: excelente

Secagem (25°C e 75% UR): Toque: 20 minutos / Manuseio: 2 horas / Repintura: 4 a 24 horas / Final: 7 dias

AFFATANE 436 ACABAMENTO

Esmalte poliuretano acrílico alifático, bicomponente, de aspecto brilhante, com excelente resistência à radiação ultravioleta e excelente aderência sobre diversos tipos de superfícies, como azulejo, vinil, fibra de vidro, concreto, cimento e outras. Comercializado em kit (Parte A, Parte B e Diluente), principalmente para pintura de piscinas. Apresenta muito boa flexibilidade, boa dureza e resistência a produtos químicos (como o cloro usado nas piscinas). Fabricado com pigmentos não tóxicos e resistentes a ácidos e álcalis.

Usos Recomendados: Especialmente desenvolvido para revitalizar ou compor um sistema de pintura para piscinas. Ideal para ambientes externos. Resistente às intempéries rurais, marítimas e industriais, apresenta muito boa retenção de brilho e cor. Recomendado também para pintura interna de tanques, tubulações, estruturas, fachadas metálicas e/ou não metálicas de prédios, etc. Pode ser aplicado diretamente sobre azulejo, vinil e fibra de vidro, ou sobre Affadur 394 Clear no caso de substrato de concreto.

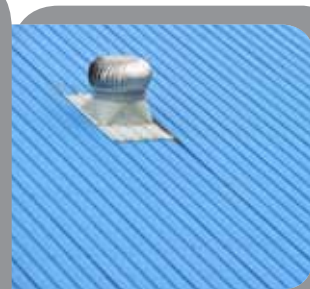
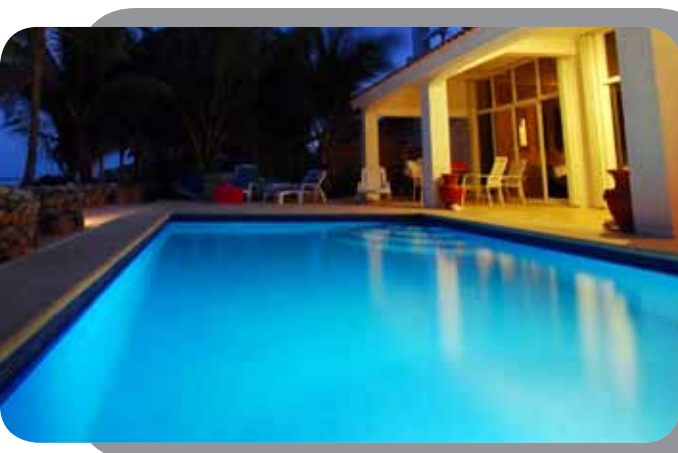
Relação de Mistura: Para 1 Galão - Comp. A: 2800 ml (3,5 partes em volume) / Comp. B: 800 ml (1 parte em volume)

Tempo máximo para aplicação da mistura - Pot life: 4 horas (25°C e volume de 1 galão)

Especificações Técnicas: Aspecto: brilhante / Cores Disponíveis: azul piscina e outras sob consulta / Sólidos por Volume: 53% ± 2% / Espessura seca recomendada por demão: 30 a 40 µm / Rendimento teórico por galão: 54,5 m² (para 35 µm de espessura) / Espessura seca recomendada total (máxima performance): 70 µm (2 demãos) / Rendimento teórico por Galão: 27,3 m² (para 70 µm) / VOC: 430 g/l / Massa Específica: 1,17 ± 0,05 g/ml / Diluente: Affadil 152, até 15% em volume / Forma de aplicação: pistola convencional, airless, trincha ou rolo.

Performance: Calor seco: 90°C / Ácidos e Álcalis: muito boa / Umidade: excelente / Abrasão: boa

Secagem (25°C e 75% UR): Toque: 45 minutos / Manuseio: 4 horas / Repintura: 6 a 24 horas / Final: 7 dias



AFFATANE 437 ACABAMENTO

Esmalte poliuretano modificado alifático, bicomponente, de aspecto brilhante, excelente resistência à radiação ultravioleta e excelente aderência e alongamento quando aplicado sobre poliuréia híbrida ou pura. Acompanha as propriedades mecânicas da poliuréia quando exposta às intempéries, além de oferecer boa resistência química. Resistente às intempéries rurais, marítimas e industriais, com boa retenção de brilho e cor. Fabricado com pigmentos não tóxicos e resistentes a ácidos e álcalis.

Usos Recomendados: Aplicação como acabamento protetivo sobre poliuréia híbrida ou pura, evitando assim que ocorra degradação do polímero quando exposto às intempéries. Pode ser aplicado direto sobre a poliuréia com o mínimo preparo de superfície.

Relação de Mistura: Para Kit de 2 Galões - Comp. A: 3600 ml (1 parte em volume) / Comp. B: 3600 ml (1 parte em volume)

Tempo máximo para aplicação da mistura - Pot life: 3 horas (25°C e volume de 1 kit)

Especificações Técnicas: Aspecto: brilhante / Cores Disponíveis: branco e cores diversas / Sólidos por Volume: 63% ± 2% / Espessura seca recomendada por demão: 35 a 45 µm / Rendimento teórico por Kit: 56,7 m² (para 40 µm de espessura) / Espessura seca recomendada total (máxima performance): 80 µm (2 demãos) / Rendimento teórico por Kit: 28,4 m² (para 70 µm) / VOC: 332 g/l / Massa Específica: 1,28 ± 0,05 g/ml / Diluente: Affadil 60, aproximadamente 20% em volume / Forma de aplicação: pistola convencional ou airless, usando trincha e rolo para pequenos retoques.

Performance: Calor seco: 120°C / Ácidos e Álcalis: muito boa / Umidade: excelente / Abrasão: excelente

Secagem (25°C e 75% UR): Toque: 1 hora / Manuseio: 4 horas / Repintura: 6 a 24 horas / Final: 7 dias

AFFATANE 438 ACABAMENTO

N Atende a norma Petrobrás N-2677
(Tinta de poliuretano acrílico)

Esmalte poliuretano acrílico alifático bicomponente, de aspecto brilhante, alto conteúdo de sólidos e baixo teor de VOC (Compostos Orgânicos Voláteis). Apresenta excelente resistência ao intemperismo, excelente flexibilidade, boa dureza e resistência a respingos moderados de produtos químicos. Resistente às intempéries rurais, marítimas e industriais, com boa retenção de brilho e cor. Fabricado com pigmentos não tóxicos e resistentes a ácidos e álcalis.

Usos Recomendados: Aplicação na pintura externa de tanques, tubulações, estruturas, corrimões, esferas de gás, guarda-corpo de escadas, painéis elétricos, fachadas metálicas e/ou não metálicas de prédios, equipamentos em geral, etc. Pode ser aplicado sobre Affadur 398 Primer, Affadur 2630 Primer ou Affatane 080 Primer, formando um sistema de alta performance.

Relação de Mistura: Para 1 Galão - Comp. A: 2880 ml (4 partes em volume) / Comp. B: 720 ml (1 parte em volume)

Tempo máximo para aplicação da mistura - Pot life: 4 horas (25°C e volume de 1 galão)

Especificações Técnicas: Aspecto: brilhante / Cores Disponíveis: branco e cores diversas / Sólidos por Volume: 70% ± 2% / Espessura seca recomendada por demão: 40 a 60 µm / Rendimento teórico por galão: 50,4 m² (para 50 µm de espessura) / Espessura seca recomendada total (máxima performance): 100 µm (2 demãos) / Rendimento teórico por Galão: 25,2 m² (para 100 µm) / VOC: 290 g/l / Massa Específica: 1,34 ± 0,05 g/ml / Diluente: Affadil 152, aproximadamente 10% em volume / Forma de aplicação: pistola convencional ou airless, usando trincha e rolo para pequenos retoques.

Performance: Calor seco: 120°C / Ácidos e Álcalis: muito boa / Umidade: excelente / Abrasão: boa

Secagem (25°C e 75% UR): Toque: 1 hora / Manuseio: 8 horas / Repintura: 8 a 24 horas / Final: 7 dias



PISOS AFFATANE 651 ACABAMENTO

Esmalte poliuretano bicomponente, a base de resina poliéster e poliisocianato alifático, de alto brilho, altíssima resistência à luz ultravioleta, intempéries e produtos químicos em geral. Apresenta excelente flexibilidade. Fabricado com pigmentos atóxicos resistentes a ácidos e álcalis. Resistente às intempéries rurais, marítimas e industriais.

Usos Recomendados: Produto internacionalmente conhecido como sistema DD, utilizado na pintura externa de aviões por sua extraordinária resistência. Aplicado em ambientes que necessitam de máxima resistência química e à luz ultravioleta. Apresenta excelente desempenho sobre superfícies de aço carbono e pisos de concreto. Pode ser aplicado sobre Affadur 398 Primer, Affatane 080 Primer ou Affadur 394 Clear.

Relação de Mistura: Para 1 Galão - Comp. A: 2400 ml (2 partes em volume) / Comp. B: 1200 ml (1 parte em volume)

Tempo máximo para aplicação da mistura - Pot life: 3 horas (25°C e volume de 1 galão)

Especificações Técnicas: Aspecto: brilhante / Cores Disponíveis: brancos e cores diversas / Sólidos por Volume: 51% ± 2% / Espessura seca recomendada: 30 a 40 µm por demão / Rendimento teórico por galão: 52,5 m² (para 35 µm de espessura) / Espessura seca recomendada total (máxima performance): 70 µm (2 demãos) / Rendimento teórico por Galão: 26,2 m² (para 70 µm) / VOC: 443 g/l / Massa Específica: 1,19 ± 0,05 g/ml / Diluente: Affadil 152, até 15% em volume / Forma de aplicação: pistola convencional ou airless, usando trincha e rolo para pequenos retoques.

Performance: Calor seco: 120°C / Ácidos e Álcalis: excelente / Umidade: excelente / Abrasão: excelente

Secagem (25°C e 75% UR): Toque: 45 minutos / Manuseio: 2 horas / Repintura: 12 a 24 horas / Final: 7 dias

CORES USADAS PARA MANUTENÇÃO E SEGURANÇA INDUSTRIAL

Cores de Segurança

ABNT NBR 7195/1995

Cor Annetta	Padrão Munsell	Utilização
Branco 1000	N 9,5	Corredores de circulação, passadiços, bebedouros, etc.
Amarelo 3000	5 Y 8/12	Indica "CUIDADO" em pisos, escadas, corrimãos, parapeitos, etc.
Laranja 3500	2,5 YR 6/14	Partes móveis/perigosas de máquinas e equipamentos.
Vermelho 4000	5 R 4/14	Indica equipamento de proteção e combate a incêndio.
Púrpura 4510	10 P 4/10	Perigo de radiações eletromagnéticas, materiais radioativos e equipamentos contaminados.
Azul 5000	2,5 PB 4/10	Indica uma ação obrigatória. Ex.: O uso de EPI.
Verde 6000	10 GY 6/6	"SEGURANÇA" - Quadros, chuveiros, macas, avisos, caixas de socorro, etc.
Preto 7000	N 1	Coletores de resíduos, exceto os de origem de serviços de saúde.

Cores para Tubulações

ABNT NBR 6493/1994

Cor Annetta	Padrão Munsell	Utilização
Branco 1000	N 9,5	Vapor.
Cinza 2010	N 6,5	Vácuo.
Cinza 2030	N 3,5	Eletrodutos.
Amarelo 3000	5 Y 8/12	Gases não-liquefeitos
Laranja 3500	2,5 YR 6/14	Produtos químicos (não gasosos)
Vermelho 4000	5 R 4/14	Tubulações para produtos de combate a incêndio.
Púrpura 4510	10 P 4/10	Álcalis.
Azul 5000	2,5 PB 4/10	Ar comprimido.
Verde 6040	2,5 G 3/4	Água (exceto tubulação de combate à incêndio).
Preto 7000	N 1	Inflamáveis e combustíveis de alta viscosidade (asfalto, alcatrão, óleo lubrificante, etc).
Marrom 7200	2,5 YR 2/4	Materiais fragmentados (minérios), petróleo bruto.
Alumínio 8000	-	Gases liquefeitos, inflamáveis e combustíveis de baixa viscosidade (gasolina, solventes, etc).



*Cores vivas
para sua
indústria!*

www.annetta.com.br



Linha Acrílica AFFACRIL

A linha AFFACRIL é composta por produtos a base de emulsões ou resinas acrílicas, monocomponentes, com função protetiva e aspecto decorativo, com excelente cobertura. Estas tintas secam por evaporação dos solventes ou a água. Oferecem acabamento fosco, acetinado ou semi-brilho. Podem ser utilizadas no mercado imobiliário ou na pintura de tubulações, de tanques de armazenagem de gás, no exterior de tanques em plantas químicas e petroquímicas, etc. Dependendo de sua especificação, possuem ação fungicida e bactericida, não-tóxica, que impede a contaminação por limo e por fungos, em ambientes de alta umidade. Nesse caso, são ideais para aplicação em indústrias alimentícias, adegas e cervejarias, fábricas de refrigerantes, laticínios, frigoríficos, usinas de açúcar e destilarias de álcool, além de câmaras frias, banheiros e vestiários.



AFFACRIL FUNDO PARA GALVANIZADO WB

Tinta de fundo a base de emulsão acrílica especial, a base de água, monocomponente, de excelente aspecto decorativo e fácil aplicação. Oferece excelente aderência sobre superfícies de aço galvanizado. Apresenta alto poder de cobertura e ótima resistência à intempérie e à lavabilidade. Fabricado com pigmentos não tóxicos.

Usos Recomendados: Indicado para pintura nova ou repintura em ambientes rurais, urbanos ou industriais. Utilizado como tinta de fundo para aderência sobre aço galvanizado. Usado na pintura de calhas, rufos, telhas e outros.

Relação de Mistura: Monocomponente

Especificações Técnicas: Aspecto: fosco / Cores Disponíveis: branco e cores diversas / Sólidos por Volume: $19\% \pm 2\%$ / Espessura seca recomendada por demão: $25 \mu\text{m}$ / Rendimento teórico por galão: $27,4 \text{ m}^2$ (para $25 \mu\text{m}$ de espessura) / Espessura seca recomendada total (máxima performance): $50 \mu\text{m}$ (2 demãos) / Rendimento teórico por Galão: $13,7 \text{ m}^2$ (para $50 \mu\text{m}$) / VOC: $< 10 \text{ g/l}$ / Massa Específica: $1,15 \pm 0,05 \text{ g/ml}$ / Diluente: água, até 20% em volume / Forma de aplicação: pistola convencional, airless, trincha ou rolo.

Performance: Calor seco: 90°C / Abrasão: excelente / Não recomendado para serviços de imersão.

Secagem (25°C e 75% UR): Toque: 40 minutos / Manuseio: 2 horas / Repintura: 16 a 72 horas / Final: 7 dias



LINHA 394
PERFORMANCE

PISOS

AFFACRIL 394 TRÁFEGO

Tinta acrílica monocomponente, de aspecto fosco, a base de solvente e aditivos especiais, de boa flexibilidade, secagem rápida e muito boa resistência à sujeira e manchas. De fácil aplicação a rolo, apresenta excelente capacidade de retenção de cor devido a sua ótima resistência a radiação ultravioleta e intempéries em geral. Oferece excelente relação custo/benefício.

Usos Recomendados: Para pintura de faixas de demarcação de tráfego, de pessoas ou de veículos, em ruas, estradas ou indústrias. Permite a liberação para o tráfego leve em até 30 minutos. Adequado para ambientes internos ou externos. Uso residencial: demarcação em garagens de prédios, jardins, condomínios, etc.

Relação de Mistura: Monocomponente

Especificações Técnicas: Aspecto: fosco / Cores Disponíveis: branco e cores diversas / Sólidos por Volume: $42\% \pm 2\%$ / Espessura seca recomendada por demão: $40 \mu\text{m}$ / Rendimento teórico por galão: $37,8 \text{ m}^2$ (para $40 \mu\text{m}$ de espessura) / Espessura seca recomendada total (máxima performance): $80 \mu\text{m}$ (2 demãos) / Rendimento teórico por Galão: $18,9 \text{ m}^2$ (para $80 \mu\text{m}$) / VOC: 495 g/l / Massa Específica: $1,31 \pm 0,05 \text{ g/ml}$ / Diluente: produto pronto para uso. Se necessário utilizar Affadil 01 / Forma de aplicação: pistola convencional, airless, trincha ou rolo.

Performance: Calor seco: 90°C / Abrasão: excelente / Não recomendado para serviços de imersão.

Secagem (25°C e 75% UR): Toque: 15 minutos / Manuseio: 2 horas / Repintura: mínimo 4 horas / Final: 7 dias

Linha Acrílica AFFACRIL

Acabamentos



PISOS AFFACRIL TRÁFEGO WB

Tinta acrílica monocomponente a base de água, fosca, de excelente aspecto decorativo, excelente cobertura e resistência à abrasão. Tem ótima resistência ao intemperismo e à lavabilidade. Fabricada com pigmentos não tóxicos.

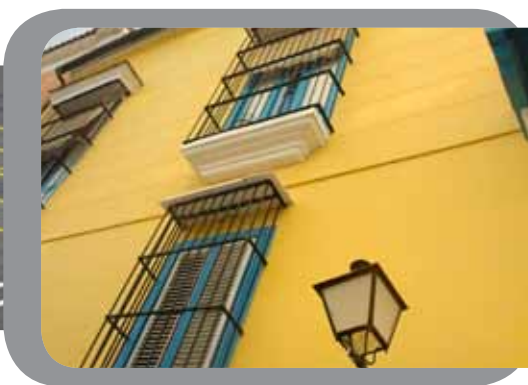
Usos Recomendados: Indicado para tráfego médio, em ambientes internos e externos industriais, rurais ou urbanos, na pintura de áreas como estacionamentos, demarcação de corredores, garagens, ruas, etc.

Relação de Mistura: Monocomponente

Especificações Técnicas: Aspecto: fosco / Cores Disponíveis: branco e cores diversas / Sólidos por Volume: 34% ± 2% / Espessura seca recomendada por demão: 30 µm / Rendimento teórico por galão: 40,8 m² (para 30 µm de espessura) / Espessura seca recomendada total (máxima performance): 60 µm (2 demãos) / Rendimento teórico por Galão: 20,4 m² (para 60 µm) / VOC: 10 g/l / Massa Específica: 1,32 ± 0,05 g/ml / Diluente: água, até 20% em volume / Forma de aplicação: pistola convencional, airless, trincha ou rolo.

Performance: Calor seco: 90°C / Abrasão: excelente / Não recomendado para serviços de imersão.

Secagem (25°C e 75% UR): Toque: 25 minutos / Manuseio: 4 horas / Repintura: mínimo 6 horas / Final: 48 horas



AFFACRIL PLUS ANTIMOFO

N Atende a Norma ABNT NBR 15079 para Tintas Premium

Tinta a base de emulsão acrílica com estireno, monocomponente a base de água, de excelente aspecto decorativo fosco e excelente cobertura. Contém em sua composição aditivos fungicidas, bactericidas e algicidas não tóxicos, os quais permanecem no filme após a secagem, que impedem a contaminação e o desenvolvimento de limo e fungos em ambientes de alta umidade. É uma tinta de acabamento de excelente resistência à intempérie e à lavabilidade.

Usos Recomendados: Para pintura nova ou de manutenção imobiliária de paredes e tetos de alvenaria, bloco, concreto e/ou reboco, em indústrias alimentícias, adegas e cervejarias, fábricas de refrigerantes, laticínios, frigoríficos, usinas de açúcar e destilarias de álcool, banheiros, vestiários, câmaras frias, etc. Pode ser utilizada em ambientes rurais, urbanos ou industriais. Sobre estas tintas não podem ser aplicadas tintas de secagem por oxidação, como esmaltes sintéticos.

Relação de Mistura: Monocomponente

Especificações Técnicas: Aspecto: fosco / Cores Disponíveis: branco e cores diversas / Sólidos por Volume: 38% ± 2% / Espessura seca recomendada por demão: 30 µm / Rendimento teórico por litro: 12,7 m² (para 30 µm de espessura) / Espessura seca recomendada total (máxima performance): 60 µm (2 demãos) / Rendimento teórico por litro: 6,3 m² (para 60 µm) / VOC: < 10 g/l / Massa Específica: 1,36 ± 0,05 g/ml / Diluente: Água limpa, até 20% em volume / Forma de aplicação: pistola convencional, airless, trincha ou rolo.

Performance: Calor seco: 90°C / Não recomendado para serviços de imersão.

Secagem (25°C e 75% UR): Toque: 30 minutos / Manuseio: 2 horas / Repintura: 16 a 48 horas / Final: 72 horas

Revestimento elastomérico a base de água, fabricado a partir de resina acrílica pura, de aspecto fosco, com alto poder de cobertura e rendimento. Oferece ótima resistência à intempérie e tem fantástica proteção antitérmica. De fácil aplicação e excelente durabilidade, é fabricado com pigmentos não tóxicos.

Usos Recomendados: Indicado para pintura nova ou repintura em ambientes internos ou externos rurais, urbanos ou industriais, para aplicação sobre concreto, reboco, telhados ou espuma de poliuretano. Não deve ser aplicado sobre superfícies molhadas ou quentes, nem sobre superfícies horizontais nas quais águas podem ser coletadas.

Relação de Mistura: Monocomponente

Especificações Técnicas: Aspecto: fosco / Cores Disponíveis: branco e cores diversas / Sólidos por Volume: 41% ± 2% / Espessura seca recomendada por demão: 40 µm / Rendimento teórico por galão: 36,9 m² (para 40 µm de espessura) / Espessura seca recomendada total (máxima performance): 80 µm (2 demãos) / Rendimento teórico por Galão: 18,4 m² (para 80 µm) / VOC: 12 g/l / Massa Específica: 1,31 ± 0,05 g/ml / Diluente: água limpa, até 20% em volume / Forma de aplicação: pistola convencional, airless, trincha ou rolo.

Performance: Calor seco: 90°C / Abrasão: excelente / Não recomendado para serviços de imersão.

Secagem (25°C e 75% UR): Toque: 50 minutos / Manuseio: 2 horas / Repintura: 4 a 6 horas / Final: 10 dias



AFFACRIL I197 ACABAMENTO

N Atende a norma Petrobrás N-1197
(Acabamento acrílico a base de solventes orgânicos)

Tinta acrílica monocomponente, base solvente, de excelente aspecto decorativo, acabamento semi-brilhante e excelente cobertura. Apresenta alta resistência ao intemperismo, excelente retenção de cor e secagem rápida.

Usos Recomendados: Para pintura de tubulações, tanques de armazenagem de gás, identificação de fluidos, exterior de tanques em plantas químicas e petroquímicas, aço estrutural, etc. De fácil aplicação, é recomendada para aplicar sobre primer epóxi. Não recomendado para serviços de imersão nem exposição a solventes.

Relação de Mistura: Monocomponente

Especificações Técnicas: Aspecto: Semi-brilhante / Cores Disponíveis: branco e cores diversas / Sólidos por Volume: 32% ± 2% / Espessura seca recomendada por demão: 30 µm / Rendimento teórico por Galão: 38,4 m² (para 30 µm de espessura) / Espessura seca recomendada total (máxima performance): 60 µm (2 demãos) / Rendimento teórico por Galão: 19,2 m² (para 60 µm) / Massa Específica: 1,10 ± 0,05 g/ml / Diluente: Affadil 152, até 25 % em volume / Forma de aplicação: pistola convencional ou airless.

Secagem (25°C e 75% UR): Toque: 2 horas / Manuseio: 16 horas / Final: 36 horas



Linha Alquídica AFFALUX

Linha de tintas a base de resinas alquídicas, monocomponentes, composta por fundos, acabamentos (esmaltes sintéticos) ou produtos de dupla função, cuja cura acontece por contato com o oxigênio do ar. Utilizadas na proteção de estruturas, equipamentos, tubulações ou na construção civil, para pintura de materiais de aço e madeira, sempre que não sejam expostas à umidade intensa ou a ambientes industriais corrosivos. Não são indicadas para pintura de substratos alcalinos, como galvanizado, concreto ou reboco novos, por sua tendência a saponificar.

Primers (fundos)

LINHA 394
PERFORMANCE

AFFALUX 394 PRIMER ANTICORROSIVO LARANJA

Primer alquídico modificado, monocomponente, isento de metais pesados (chumbo, cromo e seus derivados), que apresenta desempenho similar ao primer zarcão, sem sua toxicidade. Contém fosfato de zinco e óxido de ferro como pigmentos inibidores de corrosão.

Usos Recomendados: Como primer anticorrosivo para proteção de substratos metálicos em ambientes de baixa a média agressividade. Indicado como fundo de pinturas novas ou de manutenção de estruturas, máquinas, motores, bombas, implementos, etc. Usado com Affalux Plus Primer de Zinco forma um sistema ideal contra a aparição de ferrugem em soldas, porcas, parafusos, etc. Uso residencial: fundo para grades, portões, etc.

Relação de Mistura: Monocomponente

Especificações Técnicas: Aspecto: acetinado / Cores Disponíveis: laranja / Sólidos por Volume: $48\% \pm 2\%$ / Espessura seca recomendada por demão: 30 a 40 μm / Rendimento teórico por galão: $57,6 \text{ m}^2$ (para 30 μm de espessura) / Espessura seca recomendada (máxima performance): 40 μm / Rendimento teórico por Galão: $43,2 \text{ m}^2$ (para 40 μm) / VOC: 453 g/l / Massa Específica: $1,50 \pm 0,05 \text{ g/ml}$ / Diluente: Affadil 54, até 15% em volume / Forma de aplicação: rolo, trincha, pistola convencional ou airless.

Performance: Calor seco: 90°C / Não recomendado para serviços de imersão.

Secagem (25°C e 75% UR): Toque: 30 minutos / Manuseio: 6 a 8 horas / Repintura: 4 a 72 horas / Final: 7 dias

AFFALUX 494 PRIMER

N Atende a norma ABNT NBR 15494

Primer alquídico modificado, monocomponente, isento de metais pesados (chumbo, cromo e seus derivados), que contém fosfato não tóxico como pigmento inibidor de corrosão, proporcionando proteção para superfícies de aço carbono. Pode receber acabamentos alquídicos.

Usos Recomendados: Como tinta de fundo para proteção de substratos metálicos em ambientes de baixa a média agressividade, em pinturas novas ou de manutenção de estruturas, máquinas, motores, bombas, implementos agrícolas e outros equipamentos. Usado em indústrias ou em ambientes rurais e urbanos. Muito usado na pintura de portas, janelas e grades.

Relação de Mistura: Monocomponente

Especificações Técnicas: Aspecto: fosco / Cores Disponíveis: vermelho óxido, branco e cinza / Sólidos por Volume: $36\% \pm 2\%$ / Espessura seca recomendada por demão: 30 a 40 μm / Rendimento teórico por galão: $43,2 \text{ m}^2$ (para 30 μm de espessura) / Espessura seca recomendada (máxima performance): 40 μm / Rendimento teórico por Galão: $32,4 \text{ m}^2$ (para 40 μm) / VOC: 524 g/l / Massa Específica: $1,26 \pm 0,05 \text{ g/ml}$ / Diluente: Affadil 54, até 15% em volume / Forma de aplicação: rolo, trincha, pistola convencional e airless.

Performance: Calor seco: 90°C / Não recomendado para serviços de imersão.

Secagem (25°C e 75% UR): Toque: 30 minutos / Manuseio: 3 horas / Repintura: 4 a 72 horas / Final: 7 dias



AFFALUX EXTRA RÁPIDO PRIMER

Primer alquídico modificado, monocomponente, de secagem ultra-rápida, isento de metais pesados (chumbo, cromo e seus derivados), excelente para serviços que requerem velocidade de aplicação. Contém fosfato de zinco (não tóxico) como pigmento inibidor de corrosão, proporcionando proteção superior para o aço carbono.

Usos Recomendados: Para proteção de substratos metálicos em situações onde é necessária cura ultra-rápida para a liberação da área e/ou peças. É recomendado aplicar sobre aço carbono jateado ou com tratamento mecânico. Usado como fundo de pinturas novas ou de manutenção de estruturas, máquinas, motores, bombas, implementos agrícolas e outros equipamentos que operem em ambientes de baixa ou média agressividade.

Relação de Mistura: Monocomponente

Especificações Técnicas: Aspecto: fosco / Cores Disponíveis: branco, cinza e vermelho óxido / Sólidos por Volume: $48\% \pm 2\%$ / Espessura seca recomendada por demão: 30 a 40 μm / Rendimento teórico por galão: $57,6 \text{ m}^2$ (para 30 μm de espessura) / Espessura seca recomendada (máxima performance): 40 μm / Rendimento teórico por Galão: $43,2 \text{ m}^2$ (para 40 μm) / VOC: 492 g/l / Massa Específica: $1,23 \pm 0,05 \text{ g/ml}$ / Diluente: Affadil 01, até 15% em volume / Forma de aplicação: rolo, trincha, pistola convencional ou airless.

Performance: Calor seco: 90°C / Não recomendado para serviços de imersão.

Secagem (25°C e 75% UR): Toque: 10 minutos / Manuseio: 1 hora / Repintura: 1 a 24 horas / Final: 7 dias

AFFALUX PLUS PRIMER DE ZINCO

Tinta de fundo à base de polímeros especiais modificados, monocomponente, que contém pigmentos anticorrosivos de zinco, não tóxicos, proporcionando proteção galvânica diferenciada sobre superfícies de aço carbono.

Usos Recomendados: Especialmente direcionado para uso em serralherias, para brindar proteção anticorrosiva nas regiões mais comuns ao aparecimento de ferrugem, tais como: soldas, aços superpostos, juntas de aço curvado em montagens artísticas, parafusos e locais de difícil acesso. Pode ser usado também como fundo para pintura de máquinas, portas, janelas, grades e outros equipamentos que operem em ambientes rurais ou urbanos de baixa agressividade química. Não recomendado para serviços de imersão.

Relação de Mistura: Monocomponente

Especificações Técnicas: Aspecto: fosco / Cores Disponíveis: cinza / Sólidos por Volume: 35% ± 2% / Espessura seca recomendada por demão: 25 a 30 µm / Rendimento teórico por galão: 42,0 m² (para 30 µm de espessura) / Espessura seca recomendada (máxima performance): 60 µm (2 demãos) / Rendimento teórico por Galão: 21,0 m² (para 60 µm) / VOC: 542 g/l / Massa Específica: 2,22 ± 0,05 g/ml / Diluente: Affadil 01, até 10% em volume / Forma de aplicação: rolo, trincha, pistola convencional ou airless.

Performance: Calor seco: 90°C / Ácidos e Álcalis: Não resiste a respingos ou derrames.

Secagem (25°C e 75% UR): Toque: 2 horas / Manuseio: 12 a 16 horas / Repintura: 24 horas / Final: 2 dias



AFFALUX 2492 PRIMER

Primer alquídico, monocomponente, de aspecto fosco, isento de breu e seus derivados, que contém pigmento inibidor de corrosão não tóxico e apresenta alto rendimento. Proporciona proteção para superfícies de aço carbono ou madeira. Isento de metais pesados (chumbo, cromo e seus derivados). Pode receber acabamentos alquídicos.

Usos Recomendados: Para pintura nova ou de manutenção de estruturas, máquinas, motores, bombas, implementos agrícolas e outros equipamentos existentes em ambientes de baixa a média agressividade. Recomendado também para pintura sobre madeira. Usado em indústrias, ambientes rurais e urbanos.

Relação de Mistura: Monocomponente

Especificações Técnicas: Aspecto: fosco / Cores Disponíveis: vermelho óxido e cinza / Sólidos por Volume: 41% ± 2% / Espessura seca recomendada por demão: 30 a 40 µm / Rendimento teórico por galão: 49,2 m² (para 30 µm de espessura) / Espessura seca recomendada (máxima performance): 40 µm / Rendimento teórico por Galão: 36,9 m² (para 40 µm) / VOC: 497 g/l / Massa Específica: 1,23 ± 0,05 g/ml / Diluente: Affadil 54, aproximadamente 10% em volume / Forma de aplicação: rolo, trincha, pistola convencional e airless.

Performance: Calor seco: 90°C / Não recomendado para serviços de imersão.

Secagem (25°C e 75% UR): Toque: 4 horas / Manuseio: 12 horas / Repintura: 18 a 72 horas / Final: 7 dias

AFFALUX 494 ACABAMENTO

N Atende a norma da ABNT NBR 15494
(Tinta brilhante a base de solvente com secagem oxidativa)

Esmalte sintético alquídico modificado, monocomponente, a base de solvente, de aspecto decorativo brilhante, para uso doméstico ou industrial. Isento de metais pesados (chumbo, cromo e seus derivados).

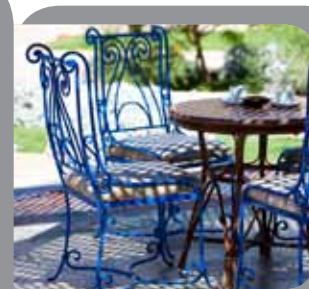
Usos Recomendados: Aplicação como tinta de acabamento para proteção de substratos metálicos, em ambientes de baixa a média agressividade. Recomendado como acabamento sobre fundo Affalux 494 Primer, para pintura nova ou de manutenção de estruturas, máquinas, motores, bombas, implementos agrícolas e outros equipamentos. Muito utilizado na pintura de portas, janelas e grades.

Relação de Mistura: Monocomponente

Especificações Técnicas: Aspecto: brilhante / Cores Disponíveis: branco e cores diversas / Sólidos por Volume: 25% ± 2% / Espessura seca recomendada por demão: 25 a 30 µm / Rendimento teórico por galão: 36,0 m² (para 25 µm de espessura) / Espessura seca recomendada (máxima performance): 50 µm (2 demãos) / Rendimento teórico por Galão: 18,0 m² (para 50 µm) / VOC: 616 g/l / Massa Específica: 1,01 ± 0,05 g/ml / Diluente: Affadil 54, até 15% em volume / Forma de aplicação: pistola convencional, airless, trincha ou rolo.

Performance: Calor seco: 90°C / Não recomendado para serviços de imersão.

Secagem (25°C e 75% UR): Toque: 2 horas / Manuseio: 6 a 8 horas / Repintura: 8 a 72 horas / Final: 7 dias



AFFALUX 494 ACABAMENTO ALUMÍNIO

N Atende a norma da ABNT NBR 15494
(Tinta brilhante a base de solvente com secagem oxidativa)

Esmalte sintético alquídico alumínio modificado, monocomponente, a base de solvente, de aspecto metálico, isento de metais pesados (chumbo, cromo e seus derivados).

Usos Recomendados: Aplicação como tinta de acabamento para proteção de substratos metálicos, em ambientes de baixa a média agressividade. Recomendado como acabamento sobre fundo Affalux 494 Primer, para pintura nova ou de manutenção industrial.

Relação de Mistura: Monocomponente

Especificações Técnicas: Aspecto: metálico / Cores Disponíveis: alumínio / Sólidos por Volume: 43% ± 2% / Espessura seca recomendada por demão: 25 a 30 µm / Rendimento teórico por galão: 51,6 m² (para 30 µm de espessura) / Espessura seca recomendada (máxima performance): 60 µm (2 demãos) / Rendimento teórico por Galão: 25,8 m² (para 60 µm) / VOC: 480 g/l / Massa Específica: 0,97 ± 0,05 g/ml / Diluente: Affadil 54, até 15% em volume / Forma de aplicação: rolo, trincha, pistola convencional ou airless.

Performance: Calor seco: 90°C / Não recomendado para serviços de imersão.

Secagem (25°C e 75% UR): Toque: 2 horas / Manuseio: 6 a 8 horas / Repintura: 8 a 72 horas / Final: 7 dias

LINHA 394
PERFORMANCE**AFFALUX 394 EXTRA-RÁPIDO DTM**

Primer acabamento alquídico modificado com resinas especiais, monocomponente, de secagem ultra rápida e aspecto brilhante, para aplicação direta ao metal sem uso prévio de primer. Possui em sua composição pigmentos inibidores de corrosão isentos de metais pesados (chumbo, cromo e seus derivados).

Usos Recomendados: Como fundo acabamento anticorrosivo para proteção de substratos metálicos, em ambientes de baixa a média agressividade. Excelente para serviços que requerem velocidade de aplicação. Indicado para pintura nova ou de manutenção de estruturas, máquinas, motores, bombas, implementos agrícolas e outros equipamentos que operem em ambientes de baixa ou média agressividade. Uso residencial: pintura de portas, portões, móveis de jardim, bicicletas, motos, etc.

Relação de Mistura: Monocomponente

Especificações Técnicas: Aspecto: brilhante / Cores Disponíveis: branco e cores diversas / Sólidos por Volume: 43% ± 2% / Espessura seca recomendada por demão: 25 a 30 µm / Rendimento teórico por galão: 51,6 m² (para 30 µm de espessura) / Espessura seca recomendada (máxima performance): 60 µm (2 demãos) / Rendimento teórico por Galão: 25,8 m² (para 60 µm) / VOC: 488 g/l / Massa Específica: 1,09 ± 0,05 g/ml / Diluente: Affadil 01, até 15% em volume / Forma de aplicação: pistola convencional ou airless. Pode se usar trincha para pequenos retoques.

Performance: Calor seco: 90°C / Não recomendado para serviços de imersão.

Secagem (25°C e 75% UR): Toque: 10 minutos / Manuseio: 1 hora / Repintura: 1 a 24 horas / Final: 7 dias

**AFFALUX 2492 ACABAMENTO**

N Atende a norma Petrobrás N-2492

(Esmalte sintético brilhante)

Tinta de acabamento alquídico modificado, monocomponente, de alto brilho, bom aspecto decorativo e fácil aplicação, livre de breu e seus derivados e isenta de metais pesados (chumbo, cromo e seus derivados).

Usos Recomendados: Na pintura nova ou de manutenção em estruturas, máquinas, motores, bombas, implementos agrícolas, corrimões, guarda-corpo de escada, tubulações e outros equipamentos metálicos existentes em ambientes de baixa agressividade, tanto em área interna como externa.

Relação de Mistura: Monocomponente

Especificações Técnicas: Aspecto: brilhante / Cores Disponíveis: branco e cores diversas / Sólidos por Volume: 42% ± 2% / Espessura seca recomendada por demão: 25 a 30 µm / Rendimento teórico por galão: 50,4 m² (para 30 µm de espessura) / Espessura seca recomendada (máxima performance): 60 µm (2 demãos) / Rendimento teórico por Galão: 25,2 m² (para 60 µm) / VOC: 478 g/l / Massa Específica: 1,02 ± 0,05 g/ml / Diluente: Affadil 54, até 15% em volume / Forma de aplicação: pistola convencional, airless, trincha ou rolo.

Performance: Calor seco: 90°C / Não recomendado para serviços de imersão.

Secagem (25°C e 75% UR): Toque: 4 horas / Manuseio: 8 horas / Repintura: 18 a 72 horas / Final: 7 dias

AFFALUX I259 ACABAMENTO ALUMÍNIO

N Atende a norma Petrobrás N-1259
(Tinta Alumínio Fenólica)

Tinta de acabamento a base de resina fenólica e óleos vegetais, de dois componentes, pigmentada com alumínio, que deve ser aplicada conforme a norma. Apresenta cor alumínio e aspecto metálico.

Usos Recomendados: Na pintura nova ou de manutenção de estruturas, máquinas, motores, bombas, implementos agrícolas, parte externa de tubulações e outros equipamentos que requerem a cor alumínio. Pode ser utilizado em equipamentos expostos tanto em ambientes rurais como urbanos e industriais. Não recomendado para serviços de imersão.

Relação de Mistura: Para 1 Galão - Comp. A: Verniz - 3136 ml (3,010 kg) / Comp. B: Pasta de alumínio - (0,682 kg)

Especificações Técnicas: Aspecto: metálico / Cores Disponíveis: alumínio / Sólidos por Volume: 55% ± 2% / Espessura seca recomendada por demão: 25 a 30 µm / Rendimento teórico por galão: 66,0 m² (para 30 µm de espessura) / Espessura seca recomendada (máxima performance): 60 µm (2 demãos) / Rendimento teórico por Galão: 33,0 m² (para 60 µm) / VOC: 391 g/l / Massa Específica: 1,00 ± 0,05 g/ml / Diluente: Affadil 54, até 10% em volume / Forma de aplicação: pistola convencional, airless, trincha ou rolo.

Performance: Calor seco: 90°C / Ácidos e Álcalis: não resiste a respingos ou derrames ocasionais.

Secagem (25°C e 75% UR): Toque: 2 horas / Manuseio: 8 horas / Repintura: 24 a 72 horas / Final: 7 dias



AFFALUX ECO WB ANTIMOFO ACABAMENTO

Tinta de acabamento alquídico a base de água, monocomponente, de aspecto brilhante e uniforme, similar aos acabamentos alquídicos convencionais a base de solvente, quanto à aplicabilidade e resistência.

Recomendado para áreas internas e externas. Tinta de baixo odor, para aplicar em ambientes fechados sem interromper o processo de trabalho.

Usos Recomendados: Aplicação em superfície metálica (com primer adequado), bem como em superfícies (paredes e tetos) de alvenaria, bloco, concreto e madeira (também sobre primer recomendado). Pode ser utilizada em indústrias de açúcar e álcool, alimentícias, de bebidas, farmacéutica e outras, e em aeroportos, rodoviárias, escolas, creches, laboratórios, farmácias, hotéis, restaurantes, cozinhas, quartos de crianças, etc.

Relação de Mistura: Monocomponente

Especificações Técnicas: Aspecto: brilhante / Cores Disponíveis: branco e cores diversas / Sólidos por Volume: 42% ± 2% / Espessura seca recomendada por demão: 25 a 30 µm / Rendimento teórico por galão: 50,4 m² (para 30 µm de espessura) / Espessura seca recomendada (máxima performance): 60 µm (2 demãos) / Rendimento teórico por Galão: 25,2 m² (para 60 µm) / VOC: 10 g/l / Massa Específica: 1,18 ± 0,05 g/ml / Diluente: água, aproximadamente 10% em volume / Forma de aplicação: pistola convencional, airless, trincha ou rolo.

Performance: Calor seco: 90°C / Intempérie: excelente (amarela como um alquídico convencional)

Secagem (25°C e 75% UR): Toque: 2 horas / Manuseio: 8 horas / Repintura: 24 a 72 horas / Final: 7 dias



Linha Alta Temperatura AFFATERM

Tintas monocomponentes a base de resinas de silicone ou bicomponentes a base de etil-silicato, para pintura de superfícies expostas a altas temperaturas, como chaminés, caldeiras, escapamentos, estufas, reatores, fornos, churrasqueiras, tubulações, secadores, etc., que resistem a temperaturas desde 200 até 650°C, dependendo do produto escolhido. Apresentam aspecto metálico, na cor alumínio, preto ou vermelho cerâmico.

AFFATERM 002 PRIMER

Primer anticorrosivo monocomponente, produzido com resinas especiais, de baixo custo e fácil aplicação. Não requer pré-cura e resiste à temperaturas de até 200°C.

Usos Recomendados: Aplicação sobre superfícies metálicas jateadas ou tratadas mediante ferramentas mecânicas, na pintura de chaminés, fornos, caldeiras, exaustores, estufas, tubulações quentes, etc. Pode ser utilizado como primer para os acabamentos Affaterm 240 e Affaterm 400.

Relação de Mistura: Monocomponente

Especificações Técnicas: Aspecto: fosco / Cores Disponíveis: vermelho óxido / Sólidos por Volume: 33% ± 2% / Espessura seca recomendada por demão: 40 µm / Rendimento teórico por galão: 29,7 m² (para 40 µm de espessura) / VOC: 590 g/l / Massa Específica: 1,15 ± 0,05 g/ml / Diluente: Affadil 01, até 15% em volume / Forma de aplicação: pistola convencional ou airless.

Performance: Calor seco: 200°C / Não recomendado para serviços de imersão.

Secagem (25°C e 75% UR): Toque: 45 minutos / Manuseio: 2 horas / Repintura: 12 a 96 horas / Final: 7 dias

AFFATERM 1593 PRIMER

N Atende a norma Petrobrás N-2231 e Siderbrás NCU-0200

Tinta inorgânica bicomponente a base de resina de etil silicato, pigmentada com zinco e alumínio, de aspecto metálico, utilizada como primer ou como primer acabamento (dupla função), que resiste a temperaturas contínuas de até 500°C e descontínuas de até 1000°C.

Usos Recomendados: Para proteção de aço exposto a altas temperaturas com uma única demão de 75 µm. Aplicação direta sobre aço carbono jateado para proteção de chaminés, fornos, caldeiras, exaustores, estufas, tubulações quentes, reatores, secadores, etc. Não necessita de altas temperaturas para curar totalmente, é auto-curável à temperatura ambiente. Pode ser utilizado como primer para os acabamentos Affaterm 240 e Affaterm 400.

Relação de Mistura: Para 1 Galão - Comp. A: 2350 ml (1,88 partes em volume) / Comp. B: 1250 ml (1 parte em volume)

Tempo máximo para aplicação da mistura - Pot life: 4 horas (25°C e volume de 1 galão)

Especificações Técnicas: Aspecto: metálico / Cores Disponíveis: alumínio / Sólidos por Volume: 50% ± 2% / Espessura seca recomendada por demão: 75 µm / Rendimento teórico por galão: 24,0 m² (para 75 µm de espessura) / VOC: 535 g/l / Massa Específica: 1,92 ± 0,05 g/ml / Diluente: Affadil 88, entre 15 e 20 % em volume (ou Affadil 72 em dias de baixa umidade relativa) / Forma de aplicação: pistola convencional ou airless.

Performance: Calor seco: 600°C / Não recomendado para serviços de imersão.

Secagem (25°C e 75% UR): Toque: 30 minutos / Manuseio: 1 hora / Repintura: 4 a 36 horas / Final: 48 horas



Linha Alta Temperatura
AFFATERM

AFFATERM 240 ACABAMENTO

Tinta de acabamento a base de resina sintética especial, monocomponente, formulada com pigmento de alumínio, de aspecto metálico, que resiste a temperaturas de até 240°C.

Usos Recomendados: Para aplicar sobre Affaterm 002 Primer ou Affaterm 1593 Primer, para pinturas de superfícies de aço carbono jateadas ou tratadas mecanicamente, para proteção de chaminés, fornos, caldeiras, exaustores, estufas, tubulações quentes, reatores, secadores, etc., expostos a temperaturas de até 240°C. Não necessita de altas temperaturas para curar totalmente.

Relação de Mistura: Monocomponente

Especificações Técnicas: Aspecto: metálico / Cores Disponíveis: alumínio / Sólidos por Volume: 40% ± 2% / Espessura seca recomendada por demão: 30 µm / Rendimento teórico por galão: 48,0 m² (para 30 µm de espessura) / Espessura seca recomendada (máxima performance): 60 µm (2 demãos) / Rendimento teórico por Galão: 24,0 m² (para 60 µm) / VOC: 505 g/l / Massa Específica: 0,95 ± 0,05 g/ml / Diluente: Affadil 01, até 15% em volume / Forma de aplicação: pistola convencional, airless, trincha ou rolo.

Performance: Calor seco: 240°C / Não recomendado para serviços de imersão.

Secagem (25°C e 75% UR): Toque: 45 minutos / Manuseio: 2 horas / Repintura: 12 a 96 horas / Final: 7 dias

LINHA 394
PERFORMANCE

AFFATERM 394 PRIMER ACABAMENTO

Primer acabamento monocomponente a base de silicone modificado, formulada nas cores alumínio (aspecto metálico) ou preto. Contém pigmento anticorrosivo, podendo ser aplicado direto ao metal, sem primer. Resiste a temperaturas que podem variar de 200°C a 600°C.

Usos Recomendados: Para pinturas de superfícies de aço carbono jateadas ou tratadas mecanicamente. Recomendado na pintura nova ou de manutenção de chaminés, fornos, estufas, reatores, caldeiras, tubulações quentes, secadores e outros equipamentos. Uso residencial: pintura de estufas, churrasqueiras, escapamento de carros ou motos, etc.

Relação de Mistura: Monocomponente

Especificações Técnicas: Aspecto: metálico ou fosco / Cores Disponíveis: preto e alumínio (aspecto metálico) / Sólidos por Volume: 23% ± 2% / Espessura seca recomendada por demão: 30 µm / Rendimento teórico por galão: 27,6 m² (para 30 µm de espessura) / Espessura seca recomendada (máxima performance): 60 µm (2 demãos) / Rendimento teórico por Galão: 13,8 m² (para 60 µm) / VOC: 663 g/l / Massa Específica: 0,96 ± 0,05 g/ml / Diluente: Affadil 01, até 15% em volume / Forma de aplicação: pistola convencional, airless, trincha ou rolo.

Performance: Calor seco: 500°C / Não recomendado para serviços de imersão.

Secagem (25°C e 75% UR): Toque: 45 minutos / Manuseio: 2 horas / Repintura: 18 a 72 horas / Final: 7 dias

AFFATERM 400 PRIMER ACABAMENTO

Tinta monocomponente a base de resina silicone modificada, pigmentada com alumínio (de aspecto metálico) ou preto. Pode ser utilizada como primer acabamento direto ao metal, sem primer, ou como acabamento, sobre primer. Resiste a temperaturas de até 400°C.

Usos Recomendados: Para pintura de superfícies de aço carbono jateadas ou tratadas por limpeza mecânica, na proteção nova ou de manutenção de chaminés, fornos, caldeiras, exaustores, estufas, tubulações quentes, reatores, secadores, etc. Também pode ser usada como acabamento sobre Affaterm 1593 Primer. A cura total da tinta acontece quando o equipamento pintado entra em serviço a temperaturas entre 180 e 230°C.

Relação de Mistura: Monocomponente

Especificações Técnicas: Aspecto: metálico ou fosco / Cores Disponíveis: alumínio (aspecto metálico) e preto / Sólidos por Volume: 21% ± 2% / Espessura seca recomendada por demão: 30 µm / Rendimento teórico por galão: 25,2 m² (para 30 µm de espessura) / Espessura seca recomendada (máxima performance): 60 µm (2 demãos) / Rendimento teórico por Galão: 12,6 m² (para 60 µm) / VOC: 683 g/l / Massa Específica: 0,99 ± 0,05 g/ml / Diluente: Affadil 01, até 15% em volume / Forma de aplicação: pistola convencional, airless, trincha ou rolo.

Performance: Calor seco: 400°C / Não recomendado para serviços de imersão.

Secagem (25°C e 75% UR): Toque: 8 horas / Manuseio: 24 horas / Repintura: 24 a 36 horas / Final: 7 dias

AFFATERM 650 PRIMER ACABAMENTO

Tinta monocomponente a base de resina de silicone modificada, pigmentada com alumínio (aspecto metálico) ou preto. Pode ser utilizada como primer acabamento direto ao metal, sem primer, ou como acabamento, sobre primer. Resiste a temperaturas de até 650°C.

Usos Recomendados: Para pintura de superfícies de aço carbono jateadas ou tratadas por limpeza mecânica, na proteção nova ou de manutenção de chaminés, fornos, caldeiras, exaustores, estufas, tubulações quentes, reatores, secadores, etc. Também pode ser usada como acabamento sobre primer inorgânico de alumínio e zinco Affaterm 1593 Primer, formando um sistema de alta performance contra a corrosão e resistente a altas temperaturas. A cura total da tinta acontece quando o equipamento pintado entra em serviço a temperaturas entre 180 e 230°C.

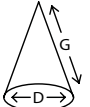
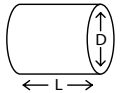
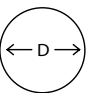
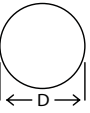
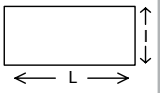
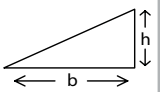
Relação de Mistura: Monocomponente

Especificações Técnicas: Aspecto: metálico ou fosco / Cores Disponíveis: alumínio (aspecto metálico) e preto / Sólidos por Volume: 25% ± 2% / Espessura seca recomendada por demão: 30 µm / Rendimento teórico por galão: 30 m² (para 30 µm de espessura) / Espessura seca recomendada (máxima performance): 60 µm (2 demãos) / Rendimento teórico por Galão: 15,0 m² (para 60 µm) / VOC: 653 g/l / Massa Específica: 1,01 ± 0,05 g/ml / Diluente: Affadil 01, até 15% em volume / Forma de aplicação: pistola convencional, airless, trincha ou rolo.

Performance: Calor seco: 600°C / Não recomendado para serviços de imersão.

Secagem (25°C e 75% UR): Toque: 8 horas / Manuseio: 24 horas / Repintura: 24 a 36 horas / Final: a cura total da tinta acontece quando o equipamento pintado entra em serviço a temperaturas entre 180 e 230°C.

Cálculo de Áreas

	CONE	<p>Área sem o fundo = $\frac{\pi \times D \times G}{2}$</p> <p>Área total = $\frac{\pi \times D \times G}{2} + \frac{\pi \times D^2}{4}$</p> <p>Onde: $\pi = 3,1416$ D = diâmetro G = altura da lateral</p>
	TUBO	<p>Área = $\pi \times D \times L$</p> <p>Onde: $\pi = 3,1416$ D = diâmetro L = comprimento área externa ou interna</p>
	CÍRCULO	<p>Área = $\frac{\pi \times D^2}{4}$</p> <p>Onde: $\pi = 3,1416$ D = diâmetro</p>
	ESFERA	<p>Área = $2 \times \pi \times D$</p> <p>Onde: $\pi = 3,1416$ D = diâmetro</p>
	RETÂNGULO	<p>Área = $L \times l$</p> <p>Onde: L = lado l = largura</p>
	TRIÂNCULO RETÂNGULO	<p>Área = $\frac{h \times b}{2}$</p> <p>Onde: h = altura b = base</p>

Cálculos Diversos

Espessura Úmida (μm)	$EPU = \frac{100 + \%DIL \times EPS}{SV}$
Espessura Seca (μm)	$EPS = \frac{EPU \times SV}{100 + \%DIL}$
Rendimento Teórico (m^2/l)	$RT = \frac{SV \times 10}{EPS}$
Rendimento Prático (m^2/l)	$RP = RT \times FA$
Custo por m^2 (R\$/ m^2)	$CM = \frac{PT}{RT}$
Quantidade de Tinta a Comprar	$QT = \frac{A}{RT}$

Legenda

EPU	Espessura da Película Úmida (μm)
EPS	Espessura da Película Seca (μm)
SV	Sólidos por Volume (fração da tinta que resta após evaporação do solvente)
RT	Rendimento Teórico (m^2/litro)
DIL	Porcentagem em volume do solvente usado na preparação da tinta
CM	Custo da pintura por m^2 (R\$/ m^2)
PT	Preço da Tinta por litro (R\$/litro)
QT	Quantidade de Tinta a ser comprada (litros)
A	Área a ser pintada (m^2)
RP	Rendimento Prático (m^2/litro)
FA	Fator de Aproveitamento

Perdas de Aplicação

MÉTODO	PERDAS (%)	Fator de Aproveitamento
Pincel	10 - 20	0,9 - 0,8
Rolo	10 - 30	0,9 - 0,7
Pistola Convencional	20 - 40	0,8 - 0,6
Pistola Air-Less	10 - 20	0,9 - 0,8



Linha HYGIENIC

A linha de Tintas Hygienic Annetta foi desenvolvida para a pintura de ambientes que precisam de uma proteção higiênica especial para controle da presença de bactérias e fungos. Nesses ambientes, donde são realizadas práticas tradicionais de higienização e sanitização, qualquer desvio nestas atividades pode provocar a aparição de surtos de diversas doenças.

Estas tintas são formuladas com aditivos biocidas de última geração, que permanecem no filme após a secagem e reduzem as possibilidades de contaminação microbiana, ajudando no controle de patogenias e reduzindo a intensidade do trabalho

de limpeza constante das superfícies. Estes biocidas apresentam um amplo espectro de atividade em relação a uma grande variedade de bactérias e fungos.

Por ser produtos a base de água e com baixo nível de odor podem ser aplicados em espaços fechados sem a necessidade de interdição ou interrupção das atividades.

As tintas Hygienic Annetta foram idealizadas pensando especialmente em ambientes de hospitais, clínicas, consultórios médicos, salas cirúrgicas, laboratórios, restaurantes, cozinhas, supermercados, indústrias alimentícias, de bebidas e laticínios, etc, nos quais seu uso se torna imprescindível. Mas na atualidade, ante a freqüente aparição de surtos de doenças cada vez mais graves, o cuidado na higienização dos ambientes deve ser maior, sobre tudo em aqueles locais donde existe um fluxo continuo de pessoas, como aeroportos, hotéis, escolas, farmácias, shopping center, salas de reunião, ou naqueles locais ocupados por crianças e anciãos, como creches, quartos de crianças, asilos, etc., e isto pode ser extensivo a qualquer outro ambiente residencial.

Evitam a fácil impregnação de sujeira e manchas e apresentam uma excelente resistência à limpeza com produtos de uso domestico, industrial ou hospitalar.

Os produtos foram testados para provar sua ação efetiva no combate de colônias de bactérias Gram-Positiva e Gram-Negativa, com resultados positivos, segundo a norma japonesa JIS Z 2801.

Os produtos da Linha Hygienic, estão disponíveis em centos de cores utilizando o Sistema Tintométrico Annetta.

Tinta de acabamento acrílica, monocomponente, a base de água, que contém aditivos biocidas especiais, para pintura de ambientes que precisem uma proteção higiênica especial. Excelente aspecto decorativo fosco, acetinado ou semi-brilhante. De fácil aplicação e excelente cobertura é indicada para superfícies externas e internas. Apresenta boa resistência à sujeira e manchas, além de resistência à limpeza com produtos de uso doméstico ou hospitalar. Oferece ação bactericida e antimofa.

Usos Recomendados: Para aplicação em superfícies de alvenaria, bloco, reboco e concreto de paredes e tetos. Direcionado para o mercado de construção civil e industrial em geral, para uso em hospitais, consultórios médicos e odontológicos, laboratórios, farmácias, locais públicos, cozinhas, quartos de crianças e etc, oferecendo proteção higiênica de maneira mais econômica. Os aditivos biocidas permanecem no filme após a secagem e sua ação dura enquanto houver película de tinta na parede. Por ser inodoro pode ser aplicado em ambientes fechados sem interrupção do trabalho.

Relação de Mistura: Monocomponente

Especificações Técnicas: Aspecto: fosco, acetinado ou semi-brilho / Cores disponíveis: branco e cores diversas / Sólidos por Volume: $35\% \pm 2\%$ (fosco) / $28\% \pm 2\%$ (acetinado e s/b) / Espessura Seca recomendada por demão: 25 a 30 μm / Espessura seca recomendada total (máxima performance): 50 a 60 μm (2 demãos) / Rendimento teórico por Galão: 22,9 m^2 (fosco) / 18,3 m^2 (acetinado e s/b) (para 55 μm de espessura seca) / Rendimento teórico por Lata de 18 litros: 114,5 m^2 (fosco) / 91,5 m^2 (acetinado e s/b) (55 μm de espessura seca) / VOC: < 10 g/l / Diluente: água limpa, até 20% em volume / Forma de aplicação: trincha, rolo, pistola convencional ou airless.

Performance: Calor seco: 90°C / Não recomendado para serviços de imersão.

Secagem (25°C e 75% UR): Toque: 45 minutos / Manuseio: 3 horas / Repintura: 16 a 48 horas / Final: 72 horas



Tinta bicomponente epóxi acrílica (híbrida) a base de água, de excelente aspecto semi-brilhante, que contém aditivos biocidas especiais, para pintura de ambientes que precisem uma proteção higiênica especial. Apresenta muito boa resistência química, à sujeira e a manchas. Resistente a limpeza com produtos de uso doméstico, industrial ou hospitalar. Apresenta ação bactericida e antimofa. Muito utilizada para uso hospitalar.

Usos Recomendados: Para aplicação em superfícies de alvenaria, bloco e concreto, ou em superfícies metálicas (com primer adequado). Direcionado para o mercado de construção civil e industrial em geral, para uso em hospitais, consultórios médicos e odontológicos, salas cirúrgicas, escolas, creches, laboratórios, farmácias, locais públicos, cozinhas, quartos de crianças etc., oferecendo proteção higiênica a paredes e tetos de maneira mais econômica. Os aditivos biocidas permanecem no filme após a secagem e sua ação dura enquanto houver película de tinta na parede. Por ser inodoro pode ser aplicado em ambientes fechados sem interrupção do trabalho. Recomendado para áreas internas.

Relação de Mistura: Para 1 Galão - Comp. A: 2,970 l (4,71 partes em volume) / Comp. B: 0,630 l (1 parte em volume)

Tempo máximo para aplicação da mistura - Pot life: 8 horas (25°C e volume de 1 galão)

Especificações Técnicas: Aspecto: Semi-brilhante / Cores disponíveis: branco e cores diversas / Sólidos por Volume: $38 \pm 2\%$ / Espessura seca recomendada por demão: 35 μm / Rendimento teórico por galão: 39,1 m^2 (para 35 μm de espessura) / Espessura seca recomendada total (máxima performance): 80 μm (2 demãos) / Rendimento teórico por Galão: 19,5 m^2 (2 demãos) / VOC: 35 g/l / Diluente: água limpa, até 15 % em volume / Forma de aplicação: pistola convencional, airless, trincha ou rolo

Performance: Calor seco: 90°C / Intempérie: recomendado para áreas internas / Não recomendado para serviços de imersão.

Secagem (25°C e 75% UR): Toque: 1 hora / Manuseio: 3 horas / Repintura: 24 a 72 horas / Final: 7 dias


PISOS
AFFADUR HYGIENIC PLUS
N Atende a Norma Japonesa JIS Z 2801
 (referente à atividade antimicrobiana em tintas)

Tinta bicomponente epóxi (puro) a base de água, de aspecto semi-brilhante, que contém aditivos biocidas especiais, para uso na pintura de ambientes que precisam proteção higiênica especial. Apresenta excelente resistência química, à sujeira e a manchas. Resistente a limpeza com produtos de uso doméstico, industrial ou hospitalar. Apresenta ação bactericida e antimoho. Muito utilizado para uso hospitalar.

Usos Recomendados: Para aplicação em superfícies de alvenaria, bloco e concreto, ou em superfícies metálicas (com primer adequado). Direcionado para o mercado de construção civil e industrial em geral, para uso em hospitais, consultórios, salas cirúrgicas, escolas, creches, laboratórios, farmácias, locais públicos, cozinhas, quartos de crianças etc., oferecendo proteção higiênica a paredes e tetos de maneira mais econômica. Os aditivos biocidas permanecem no filme após a secagem e sua ação dura enquanto houver película de tinta na parede. Por ser inodoro pode ser aplicado em ambientes fechados sem interrupção do trabalho. Recomendado para áreas internas. Excelente solução para pintura de paredes de banheiros e cozinhas, pintura de azulejos e pintura de pisos em ambientes internos fechados. Indicado especialmente para pintura de salas cirúrgicas em hospitais.

Relação de Mistura: Para 1 Galão - Comp. A: 1,800 l (1 parte em volume) / Comp. B: 1,800 l (1 parte em volume)

Tempo máximo para aplicação da mistura - Pot life: 40 minutos (25°C e volume de 1 galão) - Observação: Não utilizar a mistura depois do tempo de Pot Life indicado, tendo aumentado a viscosidade ou observando-se uma aparência líquida normal do produto. Se aplicado depois desse tempo o produto poderá apresentar perda das boas propriedades da película.

Especificações Técnicas: Aspecto: semi-brilhante / Cores disponíveis: branco e cores diversas / Sólidos por Volume: 43% ± 2% / Espessura seca recomendada por demão: 75 µm / Rendimento teórico por galão: 15,5 m² (para 100 µm de espessura) / Espessura seca recomendada total (máxima performance): 200 µm (2 demãos) / Rendimento teórico por Galão: 10,3 m² (2 demãos) / VOC: 21,0 g/l / Diluente: água limpa, até 15% em volume / Forma de aplicação: pistola convencional, airless, trincha ou rolo

Performance: Calor seco: 90°C / Intempérie: recomendado para áreas internas / Não recomendado para serviços de imersão.

Secagem (25°C e 75% UR): Toque: 2 horas / Manuseio: 6 horas / Repintura: 24 a 72 horas / Final: 7 dias


AFFALUX ECO WB HYGIENIC ACABAMENTO
N Atende a Norma Japonesa JIS Z 2801
 (referente à atividade antimicrobiana em tintas)

Tinta de acabamento alquídico a base de água, monocomponente, de aspecto brilhante e uniforme, similar aos acabamentos alquídicos convencionais a base de solvente, quanto à aplicabilidade e resistência. Contém aditivos biocidas especiais, para pintura de ambientes que precisam uma proteção higiênica especial. Apresenta ação bactericida e antimoho. Recomendado para áreas internas e externas. Por ter baixo odor, pode ser aplicada em ambientes fechados sem interrupção do trabalho.

Usos Recomendados: Aplicação em superfície metálica (com primer adequado), bem como em superfícies (paredes e tetos) de alvenaria, bloco, concreto e madeira (também sobre primer recomendado). Pode ser utilizado em indústrias de açúcar e álcool, alimentícias, de bebidas, farmacêutica e outras, e em hospitais, consultórios médicos e odontológicos, escolas, creches, laboratórios, farmácias, locais públicos, cozinhas, quartos de crianças, etc. Não recomendado para serviços de imersão.

Relação de Mistura: Monocomponente

Especificações Técnicas: Aspecto: brilhante / Cores Disponíveis: branco e cores diversas / Sólidos por Volume: 43% ± 2% / Espessura seca recomendada por demão: 25 a 30 µm / Rendimento teórico por galão: 51,6 m² (para 30 µm de espessura) / Espessura seca recomendada (máxima performance): 60 µm (2 demãos) / Rendimento teórico por Galão: 25,8 m² (para 60 µm) / VOC: 10 g/l / Massa Específica: 1,18 ± 0,05 g/ml / Diluente: água, aproximadamente 10% em volume / Forma de aplicação: pistola convencional, airless, trincha ou rolo.

Performance: Calor seco: 90°C / Intempérie: excelente (amarela como um alquídico convencional)

Secagem (25°C e 75% UR): Toque: 2 horas / Manuseio: 8 horas / Repintura: 24 a 72 horas / Final: 7 dias

à base de água **AFFACRIL SELADOR HYGIENIC**

N Atende a Norma Japonesa JIS Z 2801
(referente à atividade antimicrobiana em tintas)

Selador a base de emulsão acrílica com estireno, monocomponente, a base de água, de excelente poder de penetração e igualação de absorção, para uso interno e externo. Tem bom poder de aderência e aceitação do acabamento final. Aumenta o rendimento da tinta de acabamento. Formulado com aditivos biocidas especiais forma parte da linha Hygienic, como complemento do sistema de pintura para ambientes que precisem uma proteção higiênica especial. Apresenta ação bactericida e antimfofo.

Usos Recomendados: Aplicação em superfícies de alvenaria, bloco, reboco e concreto para pintura nova ou de manutenção em hospitais, consultórios médicos e odontológicos, salas cirúrgicas, escolas, creches, laboratórios, farmácias, locais públicos, cozinhas, quartos de crianças, etc. Os aditivos biocidas permanecem no filme após a secagem e sua ação dura enquanto houver película de tinta na parede.

Relação de Mistura: Monocomponente

Especificações Técnicas: Aspecto: fosco / Cores Disponíveis: branco / Sólidos por Volume: 22% ± 2% / Espessura seca recomendada por demão: 25 µm / Rendimento teórico por Galão: 31,7 m² / Espessura seca recomendada (máxima performance): 50 µm (2 demãos) / Rendimento teórico por Galão: 15,8 m² (para 50 µm) / Rendimento teórico por Lata de 18 litros: 79,2 m² (para 50 µm) / VOC < 10 g/l / Diluente: água limpa, até 20% em volume / Forma de aplicação: pistola convencional, airless, tricha ou rolo.

Performance: Calor seco 90°C

Secagem (25°C e 75% UR): Toque: 30 minutos / Manuseio: 2 horas / Repintura: 16 a 48 horas / Final: 48 horas

à base de água **PISOS AFFADUR CLEAR HYGIENIC**

N Atende a Norma Japonesa JIS Z 2801
(referente à atividade antimicrobiana em tintas)

Primer selador epóxi, bicomponente, solúvel em água, incolor. De fácil aplicação, pois sua adequada viscosidade facilita a penetração em superfícies de concreto, alvenaria, cimento, reboco, etc. Sela as superfícies, evita a absorção excessiva e propicia a aderência do sistema de pintura. Contém aditivos biocidas especiais, para pintura de ambientes que precisem de proteção higiênica especial. Apresenta ação bactericida e antimfofo.

Usos Recomendados: Aplicação como primer selador em paredes, tetos, pisos, tanques ou estruturas de concreto, bloco ou alvenaria. Recomendado também para pintura sobre azulejos. Pode receber acabamentos epóxi, poliuretanos e acrílicos a base de água. Normalmente usado em pisos de concreto em conjunto com Affadur Hygienic Plus.

Relação de Mistura: Para 1 galão - Comp. A: 1,800 l (1 parte em volume) / Comp. B: 1,800 l (1 parte em volume)

Tempo máximo para aplicação da mistura - Pot life: 40 minutos (25°C e volume de 1 galão) - Observação: Não utilizar a mistura depois do tempo de Pot Life indicado, tendo aumentado a viscosidade ou observando-se uma aparência líquida normal do produto. Se aplicado depois desse tempo o produto poderá apresentar perda das boas propriedades da película.

Especificações Técnicas: Aspecto: brilhante / Cores disponíveis: incolor / Sólidos por Volume: 42% ± 2% / Espessura seca recomendada por demão: 40 µm / Rendimento teórico por galão: 37,8 m² (para 40 µm de espessura) / VOC: 11,0 g/l / Diluente: água limpa, 10 % em volume, se necessário / Forma de aplicação: pistola convencional, airless, trincha ou rolo

Performance: Calor seco: 90°C / Ácidos e Álcalis: muito boa / Umidade: excelente / Abrasão: excelente

Secagem (25°C e 75% UR): Toque: 2 horas / Manuseio: 8 a 16 horas / Repintura: 16 a 24 / Final: 7 dias

à base de água **AFFACRIL MASSA HYGIENIC**

N Atende a Norma Japonesa JIS Z 2801
(referente à atividade antimicrobiana em tintas)

Massa de correção a base de emulsão acrílica com estireno, monocomponente, a base de água, que contém aditivos biocidas especiais, para uso como complemento de pintura de ambientes que precisem uma proteção higiênica especial. Produto de fácil aplicação, com excelente poder de enchimento e nivelamento, utilizado para corrigir pequenas imperfeições. Possui secagem rápida e boa resistência. Indicado para uso interior e exterior. Apresenta ação bactericida e antimfofo.

Usos Recomendados: Aplicado de maneira correta, proporciona um acabamento de excelente aspecto. Possibilita correção de pequenas imperfeições sobre superfícies de reboco, blocos pré-moldados, azulejos, paredes com pinturas antigas e outros. O preparo da superfície à qual será aplicado deve ser adequado e criterioso seguindo as instruções de aplicação contidas na embalagem. Deve ser precedido por uma aplicação do Affacril Selador Hygienic. O produto deve receber acabamento a base de água, de acordo com a escolha do cliente. Os aditivos biocidas permanecem no filme após a secagem, enquanto exista película de tinta aplicada.

Relação de Mistura: Monocomponente

Especificações Técnicas: Aspecto: fosco / Cores disponíveis: branco / Sólidos por Volume: 40 ± 2% / Espessura seca recomendada: 1,0 mm / Rendimento teórico por galão: 1,5 m² / VOC: < 30 g/l / Diluente: não é necessário diluir / Forma de aplicação: espátula ou desempenadeira de aço

Secagem (25°C e 75% UR): Toque: 3 horas / Manuseio: 6 a 8 horas / Repintura: 48 a 72 horas

Linha HYGIENIC

Massas / Seladores



*Cores vivas
para sua
indústria!*

www.annetta.com.br



Linha Rica em Zinco AFFAZINC - AFFAWELD

Tintas inorgânicas bicomponentes a base de etil silicato de zinco ou tintas epoxi bicomponentes, ricas em conteúdo de zinco, indicadas para proteção anticorrosiva de alto desempenho do aço carbono jateado. Proporcionam proteção catódica (galvanização a frio), evitando a corrosão entre o filme e o substrato. Nestas tintas o zinco funciona como anodo, sacrificando-se em lugar do aço, que funciona como catodo e não sofre corrosão enquanto exista zinco para protegê-lo. Usadas nas indústrias químicas, petroquímicas, em fábricas de papel e celulose, na pintura interna de tanques de álcool, na pintura de ambientes marítimos e de pontes, na indústria naval, em hidroelétricas e nos serviços offshore de exploração e de produção de petróleo.

AFFAZINC 277 PRIMER

N Atende a Norma Petrobrás N-1277
(tinta de fundo epóxi - pó de zinco amida curada)

Primer epóxi bicomponente, rico em zinco, curado com poliamida, de aspecto cinza fosco, que proporciona proteção catódica ao aço carbono e evita a progressão da corrosão nas regiões da pintura que sofrem danos mecânicos.

Usos Recomendados: Para aplicação sobre aço carbono jateado e para retoques em sistemas de pintura com tintas inorgânicas de zinco. Usado na pintura de bóias de sinalização, comportas e outros componentes imersos em água para uso em usinas hidroelétricas. Indicado para superfícies submersas em água doce, salgada ou em trabalhos realizados em superfícies enterradas. Recomendado para superfícies expostas em ambientes marítimos e de alta umidade. Pode receber acabamentos epóxi, epóxi betuminosos, acrílicos, vinílicos, poliuretanos, etc.

Relação de Mistura: Para 1 Galão - Comp. A: 2800 ml (3,5 partes em volume) / Comp. B: 800 ml (1 parte em volume)
Tempo máximo para aplicação da mistura - Pot life: 5 horas (25°C e volume de 1 galão)

Especificações Técnicas: Aspecto: fosco / Cores disponíveis: cinza / Sólidos por Volume: 52% ± 2% / Espessura seca recomendada por demão: 65 µm / Rendimento teórico por galão: 28,8 m² (para 65 µm de espessura) / VOC: 421 g/l / Massa Específica: 3,05 ± 0,05 g/ml / Diluente: Affadil 151, até 20% em volume / Forma de aplicação: pistola convencional, airless ou rolo.

Performance: Calor seco: 500°C / Ácidos e Álcalis: não recomendado / Umidade: excelente / Corrosão: excelente resistência anticorrosiva

Secagem (25°C e 75% UR): Toque: 30 minutos / Manuseio: 6 horas / Repintura: 18 a 24 horas / Final: 7 dias

AFFAZINC 16

N Atende a norma Petrobrás N-1661 (Tinta de zinco etil-silicato) e NCU-135 a

Tinta inorgânica bicomponente, a base de etil silicato de zinco, de aspecto fosco e cor cinza esverdeado, para proteção anticorrosiva de alta performance do aço carbono jateado por proteção catódica (galvanização a frio).

Usos Recomendados: Para pintura de superfícies de aço carbono jateadas utilizadas em indústrias químicas, petroquímicas, fábricas de papel e celulose, pintura interna de tanques de álcool, pintura de estruturas em ambientes marítimos, pintura de pontes, na indústria naval, nos serviços "off-shore" de produção e exploração de petróleo, etc. Pode receber acabamentos epóxi, acrílicos, vinílicos, poliuretanos, etc. (pode precisar de intermediário "tie coat" Affadur 1202 ou de um "mist coat" do mesmo acabamento). Aplica-se em uma única demão de 75 a 125 μm . Não recomendado para exposição a ácidos ou álcalis, sem o devido acabamento recomendado. Ideal para trabalhos a altas temperaturas. Não se devem aplicar produtos saponificáveis sobre Affazinc 16, como as tintas alquídicas.

Relação de Mistura: Para 1 Galão - Comp. A: 4,680 kg / Comp. B: 2940 ml

Tempo máximo para aplicação da mistura - Pot life: 4 horas (25°C e volume de 1 galão)

Especificações Técnicas: Aspecto: fosco / Cores disponíveis: cinza esverdeado / Sólidos por Volume: 54% \pm 2% / Espessura seca recomendada por demão: 75 a 125 μm / Rendimento teórico por galão: 25,9 m^2 (para 75 μm de espessura) / Espessura seca recomendada (máxima performance): 125 μm / Rendimento teórico por Galão: 15,6 m^2 (para 125 μm) / Teor de zinco metálico na película seca: 77% \pm 1% / VOC: 554 g/l / Massa Específica: 2,20 \pm 0,05 g/ml / Diluente: Affadil 88, até 25% em volume (ou Affadil 72, em dias de baixa umidade relativa) / Forma de aplicação: pistola convencional ou airless.

Performance: Calor seco: 500°C / Ácidos e Álcalis: não recomendado / Umidade: excelente / Corrosão: excelente resistência anticorrosiva

Secagem (25°C e 75% UR): Toque: 10 minutos / Manuseio: 1 hora / Repintura: 2 a 16 horas / Final: 7 dias



AFFAWELD

N Atende a norma Petrobrás N-1841 ("Shop-Primer" de zinco etil-silicato)

Tinta inorgânica bicomponente, a base de etil silicato de zinco, de aspecto fosco e cor cinza esverdeado, utilizada como "shop primer" para a proteção anticorrosiva de alta performance do aço carbono jateado.

Usos Recomendados: Como Shop Primer para pintura de superfícies de aço carbono jateadas em indústrias químicas, petroquímicas, fábricas de papel e celulose, pintura de estruturas em ambientes marítimos, pintura de pontes, indústria naval, nos serviços "off-shore" de produção e exploração de petróleo, etc. Pode receber acabamentos epóxi, acrílicos, vinílicos, poliuretanos, etc. (pode precisar de intermediário "tie coat" Affadur 1202 ou de um "mist coat" do mesmo acabamento). Aplica-se em uma única demão de 25 a 30 μm . Não recomendado para exposição a ácidos ou álcalis, sem o devido acabamento recomendado. Ideal para trabalhos a altas temperaturas. Não se devem aplicar produtos saponificáveis diretamente sobre Affaweld, como as tintas alquídicas.

Relação de Mistura: Para 1 Galão - Comp. A: 6,390 kg / Comp. B: 2700 ml

Tempo máximo para aplicação da mistura - Pot life: 6 horas (25°C e volume de 1 galão)

Especificações Técnicas: Aspecto: fosco / Cores disponíveis: cinza esverdeado / Sólidos por Volume: 30% \pm 2% / Espessura seca recomendada por demão: 25 a 30 μm / Rendimento teórico por galão: 43,2 m^2 (para 25 μm de espessura) / Teor de Zinco Metálico na película seca: 87% \pm 1% / VOC: 527 g/l / Massa Específica: 2,55 \pm 0,05 g/ml / Diluente: Affadil 88, até 25% em volume (ou Affadil 72 para dias de baixa umidade relativa) / Forma de aplicação: pistola convencional ou airless.

Performance: Calor seco: 500°C / Ácidos e Álcalis: não recomendado / Umidade: excelente / Corrosão: excelente resistência anticorrosiva

Secagem (25°C e 75% UR): Toque: 10 minutos / Manuseio: 30 minutos / Repintura: 2 a 16 horas / Final: 7 dias

Linha Rica em Zinco
AFFAZINC - AFFAWELD



*Cores vivas
para sua
indústria!*

www.annetta.com.br



Linha Epóxi com Alcatrão Não Tóxico AFFATAR MASTIC

Tintas formuladas com alcatrão sintético, não-cancerígeno, ao contrário das tintas de alcatrão de hulha convencionais, condenadas por serem cancerígenas. Produtos a base de resina epóxi, bicomponentes, de alta espessura. A linha combina as propriedades de impermeabilização do alcatrão com a resistência química do epóxi. Recomendadas para proteção do aço e do concreto, em ambientes de alta agressividade. Ideais para pintura de tanques de óleo ou de água (doce ou salgada), estruturas ou tubulações subterrâneas, plataformas de exploração de petróleo, etc. Podem ser fornecidas nas cores cinza, preto, bege, marrom e outros.

AFFATAR MASTIC 3000

N Atende a norma Petrobrás N-1265
(Tinta de alcatrão - epóxi poliamida)

Tinta epóxi mastic, bicomponente, curada com poliamida, produzida com alcatrão sintético não tóxico, de aspecto semi-brilhante, alta espessura e alto conteúdo de sólidos. Apresenta alta resistência química e à imersão em água doce e salgada. Oferece excelente proteção por barreira em situações de alta umidade e em casos de tubulações enterradas. Pode ser fornecido nas cores cinza, preta, bege e marrom, e não é cancerígeno, o que o diferencia dos alcatrões comuns do mercado.

Usos Recomendados: Recomendado para a proteção do aço e do concreto, em meio ambiente de alta agressividade. Indicado para pintura de superfícies de aço carbono jateadas em indústrias químicas e petroquímicas, siderúrgicas, usinas de açúcar e destilarias de álcool, fábricas de papel e celulose, tanques de óleo cru, água doce, água salgada e soluções ácidas e alcalinas, estações de tratamento de esgoto, tratamento de efluentes industriais, etc. A espessura seca recomendada por demão é de 150 a 200 µm. Aplicado em espessuras de 300 a 400 µm oferece excelente barreira para pintura de tubulações e equipamentos enterrados ou expostos à alta umidade.

Relação de Mistura: Kit de 2 Galões - Comp. A: 3600 ml (1 parte em volume) / Comp. B: 3600 ml (1 parte em volume)

Tempo máximo para aplicação da mistura - Pot life: 5 horas (25°C e volume de 1 kit)

Especificações Técnicas: Aspecto: semi-brilhante / Cores disponíveis: preto, marrom, bege, cinza e outras sob consulta / Sólidos por Volume: 69% ± 2% / Espessura seca recomendada por demão: 150 a 200 µm / Rendimento teórico por Kit: 14,2 m² (para 175 µm de espessura) / Espessura seca recomendada total (máxima performance): 400 µm (2 demãos) / Rendimento teórico por Kit: 6,2 m² (para 400 µm) / VOC: 233 g/l / Massa Específica: 1,53 ± 0,05 g/ml / Diluente: Affadil 151, até 20% em volume / Forma de aplicação: pistola convencional, airless, trincha ou rolo.

Performance: Calor seco: 120°C / Ácidos e álcalis: muito boa / Umidade: excelente / Abrasão: excelente

Secagem (25°C e 75% UR): Toque: 4 horas / Manuseio: 24 horas / Repintura: 24 a 48 horas / Final: 7 dias

Tinta epóxi mastic, bicomponente, de aspecto fosco, alta espessura, muito boa resistência e impermeabilidade. Oferece muito boa resistência mecânica e por barreira. Contém alcatrão sintético, portanto não apresenta à toxicidade das tintas a base de alcatrão, declaradas cancerígenas pelos organismos internacionais. Fornecido nas cores cinza, preto, bege, marrom e outras

Usos Recomendados: Para pintura de superfícies de aço carbono jateadas usadas em ambientes de indústrias químicas e petroquímicas, siderúrgicas, usinas de açúcar e destilarias de álcool, fábricas de papel e celulose, estações de tratamento de esgoto, tratamento de efluentes industriais. Também indicado para pintura de tanques de água, óleo, e soluções ácidas e alcalinas. Recomendado para a proteção do aço e do concreto, em meio ambiente de alta agressividade. Oferece excelente barreira para pintura de tubulações e equipamentos enterrados ou expostos a alta umidade.

Uso residencial: pintura de postes enterrados, interior de calhas, canaletas de desagues, etc. Recomendado para a proteção do aço e do concreto, em meio ambiente de alta agressividade. Oferece excelente barreira para pintura de tubulações e equipamentos enterrados ou expostos a alta umidade.

Relação de Mistura: Para 1 Galão - Comp. A: 2700 ml (3 partes em volume) / Comp. B: 900 ml (1 parte em volume)

Tempo máximo para aplicação da mistura - Pot life: 5 horas (25°C e volume de 1 galão)

Especificações Técnicas: Aspecto: fosco / Cores disponíveis: preto, marrom, bege, cinza e outras sob consulta / Sólidos por Volume: 49% ± 2% / Espessura seca recomendada por demão: 125 a 175 µm / Rendimento teórico por galão: 11,8 m² (para 150 µm de espessura) / VOC: 430 g/l / Massa Específica: 1,37 ± 0,05 g/ml / Diluente: Affadil 151, até 20% em volume / Forma de aplicação: pistola convencional, airless, trincha ou rolo

Performance: Calor seco: 90°C / Umidade: excelente / Abrasão: excelente

Secagem (25°C e 75% UR): Toque: 3 horas / Manuseio: 24 horas / Repintura: 16 a 72 horas / Final: 7 dias



AFFATAR MASTIC 4000

N Atende a norma Petrobrás N-1761

(Tinta de alcatrão - epóxi poliamina)

Tinta epóxi mastic, bicomponente, curada com poliamina, produzida com alcatrão sintético não tóxico, de aspecto semi-brilhante, alta espessura e alto conteúdo de sólidos. Apresenta alta resistência química e alta resistência à abrasão. Oferece excelente proteção por barreira em situações de alta umidade e em casos de tubulações enterradas. Pode ser fornecido nas cores cinza, preta, bege e marrom, e não é cancerígeno, o que o diferencia dos alcatrões comuns do mercado.

Usos Recomendados: Recomendado para a proteção do aço e do concreto, em meio ambiente de alta agressividade. Indicado para pintura de superfícies de aço carbono jateadas em indústrias químicas e petroquímicas, siderúrgicas, usinas de açúcar e destilarias de álcool, fábricas de papel e celulose, fábricas de bebidas, tanques de óleo cru, água doce, água salgada e soluções ácidas e alcalinas, plataformas petrolíferas, estações de tratamento de esgoto, tratamento de efluentes industriais, etc.

A espessura seca recomendada por demão é de 150 a 200 µm. Aplicado em espessuras de 300 a 400 µm oferece excelente barreira para pintura de tubulações e equipamentos enterrados ou expostos à alta umidade.

Relação de Mistura: Kit de 2 Galões - Comp. A: 3600 ml (1 parte em volume) / Comp. B: 3600 ml (1 parte em volume)

Tempo máximo para aplicação da mistura - Pot life: 5 horas (25°C e volume de 1 kit)

Especificações Técnicas: Aspecto: semi-brilhante / Cores disponíveis: preto, marrom, bege, cinza e outras sob consulta / Sólidos por Volume: 81% ± 2% / Espessura seca recomendada por demão: 150 a 200 µm / Rendimento teórico por Kit: 16,7 m² (para 175 µm de espessura) / Espessura seca recomendada total (máxima performance): 400 µm (2 demãos) / Rendimento teórico por Kit: 7,3 m² (para 400 µm) / VOC: 142 g/l / Massa Específica: 1,40 ± 0,05 g/ml / Diluente: Affadil 151, até 20% em volume / Forma de aplicação: pistola convencional, airless, trincha ou rolo.

Performance: Calor seco: 120°C / Ácidos e Alcalis: muito boa / Umidade: excelente / Abrasão: excelente

Secagem (25°C e 75% UR): Toque: 4 horas / Manuseio: 48 horas / Repintura: 16 a 36 horas / Final: 7 dias



*Cores vivas
para sua
indústria!*

www.annetta.com.br



Linha Vinílica AFFACLAD

Produtos a base de resinas vinílicas de última tecnologia que formam filmes duros e resistentes pela simples evaporação do solvente e apresentam boa resistência a ácidos e álcalis, ajudando na proteção anticorrosiva em ambientes industriais.

LINHA 394 **PERFORMANCE** *AFFACLAD 394 WP*

Primer de aderência (Wash Primer) a base de resina vinílica modificada, bicomponente, de aspecto fosco, base solvente, para aplicação em camadas de 8 a 12 μm (filme seco). Apresenta rápida secagem e é de fácil aplicação. Especialmente indicado para aplicação sobre substratos não ferrosos, como alumínio, galvanizado, etc. É também um excelente fundo fosfatizante, de propriedades anticorrosivas.

Usos Recomendados: Principalmente indicado para aplicação sobre substratos não ferrosos (alumínio, galvanizado, etc.), propiciando uma excelente ponte de aderência para diversos tipos de acabamentos (epóxi, poliuretano, alquídico, etc.). Normalmente usado como primer de aderência em indústrias químicas, petroquímicas, fábricas de papel e celulose, usinas de açúcar e destilarias de álcool, indústrias de autopeças, indústrias automotivas, implementos agrícolas, indústria naval, aeronáutica, de bebidas e alimentos, etc. Este produto deve ser aplicado com umidade relativa não superior a 80 % e temperaturas entre 10 e 40°C. Uso residencial: fundo de aderência para calhas galvanizadas, cartazes, etc. Não recomendado para serviços de imersão.

Relação de Mistura: Para 1 Quarto - Comp. A: 450 ml (1 parte em volume) / Comp. B: 450 ml (1 parte em volume)

Tempo máximo para aplicação da mistura - Pot life: 6 horas (25°C e volume de 1 quarto)

Especificações Técnicas: Aspecto: fosco / Cores Disponíveis: amarelo esverdeado / Sólidos por Volume: 11% \pm 2% / Espessura seca recomendada por demão: 8 a 12 μm / Rendimento teórico por quarto: 39,6 m^2 (para 10 μm de espessura) / VOC: 732 g/l / Massa Específica: 0,91 \pm 0,05 g/ml / Diluente: Affadil 80, até 15% em volume / Forma de aplicação: pistola convencional, airless, trincha ou rolo.

Performance: Calor seco: 90°C / Intempérie: recomendado com o uso de acabamento

Secagem (25°C e 75% UR): Toque: 20 minutos / Manuseio: 4 horas / Repintura: 6 a 24 horas / Final: 7 dias

Complementos

A linha de complementos está formada por produtos que auxiliam na preparação das superfícies, para atingir o melhor rendimento e desempenho do sistema de tintas que será aplicado. Dentro desta linha podemos encontrar os limpadores, que podem atuar com ação desengraxante, desoxidante, fosfatizante ou fungicida, melhorando a aderência e a performance geral das tintas aplicadas. Também estão incluídos os diluentes, usados para ajuste de viscosidade e para limpeza.

à base de água **AFFACLEAN WB**



Agente tensoativo a base de água, biodegradável e não inflamável. Remove, atuando quimicamente sobre os agentes contaminantes, graxas, óleos lubrificantes, óleos protetivos, óleos de corte e de usinagem, resíduos de calcinação, fuligem e materiais em partículas presentes nos substratos pintados ou que deverão ser pintados.

Usos Recomendados: Facilita notavelmente a limpeza, acelerando o tempo de preparação da superfície e a qualidade final, melhorando a aderência, o aspecto da pintura e a durabilidade da tinta.

Usos mais comuns: Limpeza do substrato antes da aplicação da pintura / Limpeza de peças em geral, equipamentos e superfícies contaminadas com óleo / Limpeza de superfícies metálicas, concreto e pisos em geral / Limpeza de superfícies pintadas com tintas em geral.

Por ser solúvel em água Affaclean WB pode ser usado em ambientes internos, substituindo os solventes, tornando a limpeza mais eficiente e segura. Importante: O produto é mais eficiente quando aplicado aquecido (até 80°C). A percentagem de diluição do produto com água será determinada de acordo ao grau de contaminação.

Especificações Técnicas: Aspecto: líquido transparente / Cor: incolor / Massa específica: $1,00 \pm 0,05$ g/ml / Ponto de ebulição: acima de 90°C / Ponto de fulgor: não determinado / Odor: levemente cáustico / pH: > 10 (alcalino) / Solubilidade em água: totalmente solúvel / Rendimento: 6 m²/l (produto puro) / Forma de aplicação: trincha, imersão, pulverização, a frio ou a quente.

AFFAFOS

Desoxidante e fosfatizante de alto desempenho para superfícies metálicas. Atua quimicamente sobre a superfície aplicada formando uma fina película de um fosfato inerte, resultado da reação com o metal. Elimina a camada superficial de óxido e produz uma estrutura microcristalina, porosa e solidária com o metal que confere maior aderência à tinta, oferecendo maior resistência à corrosão. Ajuda também a eliminar a oleosidade da superfície. Com Affafos o custo final do preparo de superfície é reduzido sensivelmente. Em muitos casos substitue o jateamento abrasivo.

Usos Recomendados: Preparação de superfície para pintura de tanques, caldeiras, tubulações, painéis, estruturas metálicas em geral, etc. **Uso residencial:** no preparo do substrato para pintura de portões, grades, grelhas, janelas, portas de aço, luminárias, bicicletas, carros, etc.

Modo de Aplicação: Rolo, pincel, pano ou imersão (não aplicar por nebulização), deixando o produto agir por aproximadamente 20 minutos. Se a ferrugem for acentuada, remover o óxido com espátula e aplicar o Affafos morno ou quente. Depois da aplicação a superfície apresentará uma cor cinza, formando-se um pó fino.

Importante: Por ser um produto ácido, recomenda-se o uso de luvas de borracha e óculos de segurança para seu manuseio e aplicação. Orienta-se evitar respingos sobre a pele e, em caso de contato, lavar o local com água potável em abundância.

Especificações Técnicas: Aspecto: líquido transparente / Cor: esverdeado / Massa Específica: $1,06 \pm 0,05$ g/ml / Ponto de ebulição: acima de 80°C / Odor: levemente ácido / pH: < 5 / Solubilidade em água: totalmente solúvel / Rendimento: 10 m²/l / Intervalo para aplicação: 8 a 24 horas / Diluente: Água, se necessário.

AFFACLEAN LÍQUIDO FUNGICIDA

Líquido a base de sal de nitrogênio modificado, destinado à limpeza de superfícies mofadas. Atua sobre fungos, mofo, algas e bactérias. Solúvel em água, não contém outro tipo de solventes, portanto não é inflamável. Pode ser aplicado em ambientes internos e externos, tornando a limpeza mais eficiente e segura.

Usos Recomendados: Para limpeza de superfícies mofadas, como paredes, tetos, pisos, telhas, etc. Indicado também para uma manutenção higiênica ideal de paredes, tetos e pisos de ambientes industriais, residenciais ou hospitalares, que não podem tolerar a presença de fungos, leveduras ou bactérias. É um excelente complemento para a linha de tintas Hygienic, desde a preparação previa da superfície até a manutenção higiênica posterior. Além da limpeza maximiza a capacidade de aderência e durabilidade da tinta que será aplicada.

Modo de Aplicação: Pode ser aplicado com trincha, por imersão, por pulverização (tanque de pressão, airless ou máquina hidrojato), à frio ou à quente. Diluição: Água limpa. Permite uma diluição de até 50% com água dependendo da intensidade da proliferação de material existente na superfície. O Affaclean Líquido Fungicida também pode ser aplicado a quente (morno), quando sua ação torna-se mais efetiva. Após a limpeza é recomendável lavar a superfície com água limpa e antes de começar a pintar deve-se aguardar a secagem total.

Importante: Monocomponente

Especificações Técnicas: Aspecto: líquido transparente / Cor: incolor / Massa Específica: $1,00 \pm 0,05$ g/ml / Solubilidade em água: totalmente solúvel.



Linha Diluentes AFFADIL

Os produtos da linha AFFADIL são misturas de solventes especialmente formuladas para a diluição das tintas Annetta, considerando a compatibilidade e a secagem de cada um dos produtos. São utilizados também para a limpeza dos equipamentos empregados na preparação e na aplicação.

Modo de Usar: Adicionar o diluente sobre a tinta correspondente, na proporção recomendada na ficha técnica do produto.

Homogeneizar perfeitamente a mistura antes do uso.

Composição Básica: Contém uma ou mais das seguintes substâncias: solventes aromáticos, solventes alifáticos desodorizados, solventes oxigenados (alcoóis, ésteres, cetonas ou glicóis), água.

AFFADIL 01

Mistura de solventes para a diluição de tintas sintéticas monocomponentes de secagem rápida. Pode ser usado também na limpeza de equipamentos usados na preparação desse tipo de tintas. Recomendado para os produtos da linha AFFALUX de secagem mais rápida.

Especificações Técnicas: Aspecto: líquido transparente / Cor: incolor / Massa Específica: $0,86 \pm 0,03$ g/ml / Ponto de fulgor: 30°C / Faixa de destilação: 130 a 137°C / Embalagem: 1 litro, 5 litros e lata de 18 litros.

AFFADIL 40

Mistura de solventes para limpeza de equipamentos e utensílios usados na preparação de tintas ou para limpeza em geral. Não indicado como diluente de tintas em geral.

Especificações Técnicas: Aspecto: líquido transparente / Cor: incolor / Massa Específica: $0,82 \pm 0,03$ g/ml / Ponto de fulgor: 24°C / Faixa de destilação: 77 a 170°C / Embalagem: 1 litro, 5 litros e lata de 18 litros.

AFFADIL 54

Mistura de solventes para a diluição de tintas sintéticas monocomponentes de secagem lenta. Pode ser usado também na limpeza de equipamentos usados na preparação desse tipo de tintas. Recomendado para a linha AFFALUX.

Especificações Técnicas: Aspecto: líquido transparente / Cor: incolor / Massa Específica: $0,78 \pm 0,03$ g/ml / Ponto de fulgor: 44°C / Faixa de destilação: 148 a 195°C / Embalagem: 1 litro, 5 litros e lata de 18 litros.

AFFADIL 60

Mistura de solventes para a diluição de tintas poliuretano em geral, tanto primer como acabamento. Pode ser usado também na limpeza de equipamentos usados na preparação desse tipo de tintas. Recomendado para a linha AFFATANE.

Especificações Técnicas: Aspecto: líquido transparente / Cor: incolor / Massa Específica: $0,88 \pm 0,03$ g/ml / Ponto de fulgor: 13°C / Faixa de destilação: 73 a 155°C / Embalagem: 1 litro, 5 litros e lata de 18 litros.

AFFADIL 72

Mistura de solventes para a diluição de tintas a base de etil silicato, em condições de baixa umidade. Pode ser usado também na limpeza de equipamentos usados na preparação destas tintas. Recomendado para a linha AFFAZINC de Annetta quando aplicada em ambientes de baixa umidade.

Especificações Técnicas: Aspecto: líquido transparente / Cor: incolor / Massa Específica: $0,93 \pm 0,03$ g/ml / Ponto de fulgor: 48°C / Faixa de destilação: 100 a 170°C / Embalagem: 1 litro, 5 litros e lata de 18 litros.



AFFADIL 88

Mistura de solventes para a diluição de tintas a base de etil silicato em condições normais de umidade. Pode ser usado também na limpeza de equipamentos usados na preparação desse tipo de tintas. Recomendado para linha AFFAZINC.

Especificações Técnicas: Aspecto: líquido transparente / Cor: incolor / Massa Específica: $0,88 \pm 0,03$ g/ml / Ponto de fulgor: 30°C / Faixa de destilação: 128 a 170°C / Embalagem: 1 litro, 5 litros e lata de 18 litros.

AFFADIL 151

Mistura de solventes para a diluição de tintas epóxi em geral, tanto primer como acabamento, epóxi mastic ou epóxi alcatrão não tóxico. Pode ser usado também na limpeza de equipamentos usados na preparação desse tipo de tintas. Recomendado para linhas AFFADUR, AFFADUR MASTIC e AFFATAR.

Especificações Técnicas: Aspecto: líquido transparente / Cor: incolor / Massa Específica: $0,85 \pm 0,03$ g/ml / Ponto de fulgor: 20°C / Faixa de destilação: 76 a 137°C / Embalagem: 1 litro, 5 litros e lata de 18 litros.

AFFADIL 152

Mistura de solventes para a diluição de tintas poliuretano em geral, tanto primer como acabamento. Pode ser usado também na limpeza de equipamentos usados na preparação desse tipo de tintas. Recomendado para linha AFFATANE da Annetta.

Especificações Técnicas: Aspecto: líquido transparente / Cor: incolor / Massa Específica: $0,88 \pm 0,03$ g/ml / Ponto de fulgor: 13°C / Faixa de destilação: 73 a 155°C / Embalagem: 1 litro, 5 litros e lata de 18 litros.

**Corantes
Tintométricos**
Affatin - Affaton - Affacor

Sistema
AFFACOR TI
TINTOMÉTRICO INDUSTRIAL

Sistema Tintométrico Industrial

AFFACOR TI

O sistema Affacor TI permite a elaboração das cores mais solicitadas pelo mercado industrial através de uma máquina dosadora manual ou automática dotada de 15 corantes que permitem tingir qualquer tipo de tinta epóxi, epóxi mastic, epóxi acrílica, poliuretano, acrílica, vinílica, alquídica ou poliéster, com uma única máquina dosadora e um único tipo de corantes, sem alterar as características nem o desempenho do produto.

As tintas são fornecidas em forma de bases para a produção das cores desejadas. O sistema trabalha com três tipos de bases: A, para cores claras; B, para cores médias; C, para cores fortes.

Normalmente as cores utilizadas neste mercado são originárias dos sistemas de cor internacionais chamados Munsell e Ral. Annetta escolheu as 200 cores mais solicitadas e formulou as mesmas mediante as bases e os corantes do sistema para completar o programa Affacor TI.

A forma de operação é simples: o operador procura no programa a cor escolhida pelo cliente, na qualidade de tinta escolhida, imprime a fórmula e produz a tinta usando a base indicada e dosando os corantes nas quantidades indicadas na fórmula.

Os corantes são pastas concentradas de pigmentos produzidas com pigmentos, resinas e aditivos especialmente selecionados e balanceados para lograr a compatibilidade perfeita com as bases industriais usadas. Os pigmentos utilizados na elaboração destes corantes são orgânicos e inorgânicos, sem presença de metais pesados nem qualquer outra substância cancerígena conhecida ou declarada como tal.

As pastas de pigmentos Affacor TI são controladas estritamente mediante colorímetro de última geração, assegurando a reprodutividade da cor e a força de tingimento. Também são controladas a viscosidade, o peso específico, o gotejamento, a limpeza e secagem nos bicos e também a compatibilidade com diversos sistemas, para uma perfeita adaptação ao equipamento existente na loja.

O sistema tintométrico industrial Annetta pode ser utilizado com três linhas de corantes diferentes: Affacor TI-UWS, Affacor TI-US ou Affacor TI-UR.

O sistema Affacor TI-UWS é de tecnologia diferenciada e patenteada, com corantes a base de aditivos especiais, e é o único que tinge tintas de alto desempenho a base de água ou a base de solvente. Em sua formulação utilizam-se pigmentos de alta

tecnologia e de máxima resistência à luz, a água, ácidos e álcalis. Recomendado para ser usado em máquinas manuais.

O sistema Affacor TI-US é composto por corantes a base de resina especial e pigmentos de primeiríssima qualidade e resistência, e tinge tintas a base de solvente. Recomendado para ser usado em máquinas manuais ou automáticas.

O sistema Affacor TI-UR consta de corantes a base de resina especial econômica e pigmentos de excelente resistência, e tinge tintas a base de solvente. Recomendado para ser usado em máquinas manuais ou automáticas.



Corantes AFFACOR TI

-  AFFACOR-TI TW - Branco Dióxido de Titânio
-  AFFACOR-TI CC - Amarelo Orgânico Claro
-  AFFACOR-TI OY - Amarelo Especial Orgânico
-  AFFACOR-TI YO - Óxido de Ferro Amarelo
-  AFFACOR-TI MR - Vermelho Especial
-  AFFACOR-TI QR - Vermelho Quinacridona
-  AFFACOR-TI RO - Óxido de Ferro Vermelho
-  AFFACOR-TI QV - Violeta Quinacridona
-  AFFACOR-TI ZZ - Extender Neutro
-  AFFACOR-TI PB - Azul Ftalo Avermelhado
-  AFFACOR-TI OM - Amarelo Especial Avermelhado
-  AFFACOR-TI MO - Laranja Especial Orgânico
-  AFFACOR-TI CM - Amarelo Médio Especial Orgânico
-  AFFACOR-TI PG - Verde Ftalo
-  AFFACOR-TI LB - Preto

Lista de Bases Industriais

A base de solvente, com corantes Affacor TI-UWS ou Affacor TI-US ou Affacor TI-UR

Acabamentos Epóxi: Affadur 394 Acabamento - Affadur 891 Acabamento - Affadur 098 Acabamento.

Mastic Epóxi: Affadur Mastic 394 - Affadur Mastic 51.

Acabamentos Poliuretano: Affatane 394 DTM - Affatane 432 Acabamento - Affatane 432 Plus Acabamento - Affatane 438 Acabamento - Affatane 338 HS Acabamento.

Acabamentos Alquídicos: Affalux 394 Extra Rápido DTM - Affalux 494 Acabamento.

A base de água, com corantes Affacor TI-UWS

Acabamentos Epóxi-Acrílico: Affadur 852 WB Acabamento.

Acabamento Epóxi a base de água: Affadur 782 WB Acabamento.

Linha Hygienic: Affacril Hygienic - Affadur Hygienic - Affalux Eco WB Hygienic.

Acrílico Premium: Affacril Plus Antimofa.



AFFACOR TXS

Annetta produz e fornece uma linha de corantes chamada Affacor TXS, utilizando a mesma tecnologia usada na produção dos corantes Affacor TI.

As pastas concentradas de pigmentos Affacor TXS são produzidas com pigmentos, resinas e aditivos especialmente selecionados e balanceados para conseguir tingir qualquer tipo de tinta à base de água ou de solvente. A linha está composta por 12 cores diferentes, formuladas com pigmentos orgânicos e inorgânicos, sem presença de metais pesados nem qualquer outra substância cancerígena conhecida ou declarada como tal.

As pastas Affacor TXS são ideais para serem utilizadas na obtenção de uma infinidade de tons, em especial aqueles para os quais se necessita um “toque mágico” para o ajuste final da cor, no mercado imobiliário, industrial, automotivo ou artesanal.

Estas dispersões são controladas estritamente mediante colorímetro de última geração, assegurando a reprodutividade da cor e a força de tingimento. Também são controladas a viscosidade e o peso específico para assegurar a reprodutibilidade no uso das “gotas mágicas” de tingimento.

Affacor TXS é de tecnologia diferenciada e patenteada e é o único que tinge água e solvente.

Em sua formulação utilizam-se pigmentos de alta tecnologia e de máxima resistência à luz, a água, ácidos e álcalis.

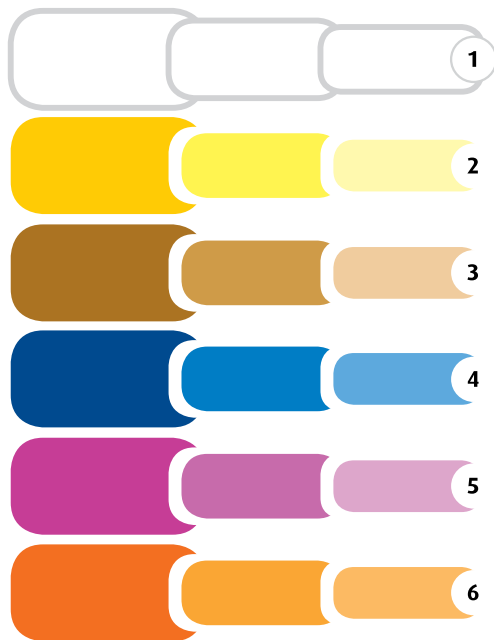
Indicado para tingimento de tintas latex, esmalte sintético, epóxi, poliuretano, acrílicas, vinílicas, duco, poliéster, cimento e outras.

As dispersões de pigmentos Affacor TXS são embaladas em frascos plásticos de 34 ml e de 250 ml de conteúdo.

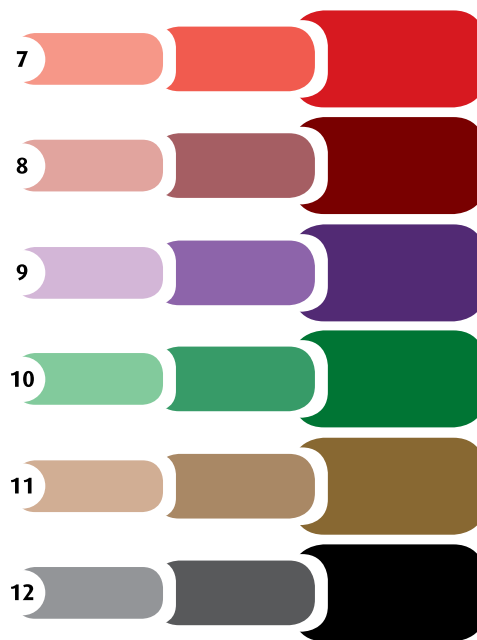
Tinge qualquer tinta decorativa, Industrial, automotiva ou artesanal a base de água ou solvente.

Disponível em 12 cores:

- 1) Branco 2) Amarelo 3) Ocre 4) Azul 5) Lilás
- 6) Laranja 7) Vermelho 8) Vermelho Cerâmica
- 9) Roxo 10) Verde 11) Marrom 12) Preto



Affacor TXS não muda as propriedades originais da base utilizada.



Os corantes Affacor TXS estão disponíveis para as melhores lojas de todo o Brasil.



Produtos originais Annetta têm o selo de garantia "Livre de Substâncias Cancerígenas".

Corantes AFFACOR TXS

Tecnologia em Tintas e Revestimentos



Anetta Indústria Química Ltda.

Rodovia MG 290, Km 65,3 - Ouro Fino - MG

CEP 37.570-000 - Cx. Postal: 2215

Fones: (35) 3441-9823 / 3441-9824

3441-9810 / 3441-9815

E-mails: vendas@annetta.com.br

laboratorio@annetta.com.br

www.annetta.com.br